

# BS60

## Intelligent Battery Station

User Guide

使用说明

使用説明

ユーザーガイド

사용자 가이드

Bedienungsanleitung

Guía de usuario

Guide de l'utilisateur

Guida dell'utente

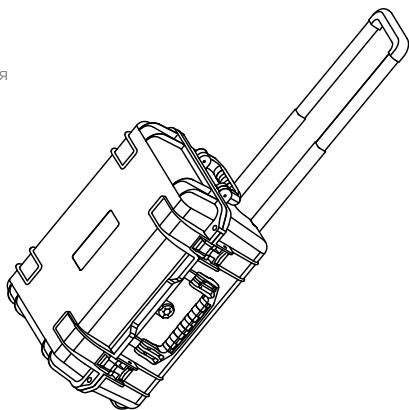
Gebruiksaanwijzing

Manual do utilizador

Guia do usuário

Руководство пользователя

v1.0 2020.05



# Contents

EN	User Guide	2
CHS	使用说明	7
CHT	使用說明	11
JP	ユーザーガイド	15
KR	사용자 가이드	20
DE	Bedienungsanleitung	25
ES	Guía del usuario	30
FR	Guide de l'utilisateur	35
IT	Guida dell'utente	40
NL	Gebruikershandleiding	45
PT	Manual do utilizador	50
PT-BR	Guia do usuário	55
RU	Руководство пользователя	60
	Compliance Information	65

## Disclaimer

Thank you for purchasing the BS60 Intelligent Battery Station (hereinafter referred to as "Battery Station"). Please read this entire document and all safe and lawful practice DJI™ provided carefully, and visit the DJI official website (<http://www.dji.com>) to download the full version of the User Manual and carefully read all instructions and warnings therein before use. Failure to read and follow instructions and warnings or lack of strong awareness of safety during the operation may result in serious injury to yourself or others, damage to your DJI product, or damage to other objects in the vicinity. By using this product, you hereby signify that you have read this disclaimer and warning carefully and that you understand and agree to abide by the terms and conditions herein. You agree that you are solely responsible for your own conduct while using this product, and for any consequences thereof. You agree to use this product only for legitimate purposes. DJI accepts no liability for damage, injury or any legal responsibility incurred directly or indirectly from the use of this product.

DJI is a trademark of SZ DJI TECHNOLOGY CO., LTD. (abbreviated as "DJI") and its affiliated companies. Names of products, brands, etc., appearing in this document are trademarks or registered trademarks of their respective owner companies. This product and document are copyrighted by DJI with all rights reserved. No part of this product or document shall be reproduced in any form without the prior written consent or authorization of DJI.

This document and all other collateral documents are subject to change at the sole discretion of DJI. For up to date product information, visit <http://www.dji.com> and click on the product page for this product.

This disclaimer is available in various languages. In the event of divergence among different versions, the English version shall prevail.

## Warnings

1. Keep any liquids (oil, water etc.) away from the inside of the Battery Station.
2. DO NOT close the Battery Station during charging or discharging, and ensure it is well ventilated and able to dissipate heat.
3. The Battery Station is only compatible with the TB60 Intelligent Flight Battery, and WB37 Intelligent Battery. DO NOT use the Battery Station with any other battery models.
4. Place the Battery Station on a flat and stable surface when in use. Ensure the device is properly insulated to prevent fire hazards.
5. DO NOT touch the metal terminals on the Battery Station. If there is any noticeable debris buildup, wipe the metal terminals with a clean, dry cloth.
6. Take care to avoid injuring fingers when opening or closing the Battery Station, or using the retractable trolley handle.
7. Place the batteries in the specified directions.
8. Air pressure in the Battery Station may change during air transportation or after extreme barometric pressure changes. The pressure valve knob on the side of the Battery Station will balance the air pressure automatically.

## Introduction

The Battery Station features a total of 12 battery ports and can charge up to eight TB60 Intelligent Flight Batteries, and four WB37 Intelligent Batteries. It also comes built in with integrated wheels that make the Battery Station easy to maneuver from one place to another.

## In the Box

Battery Station x1



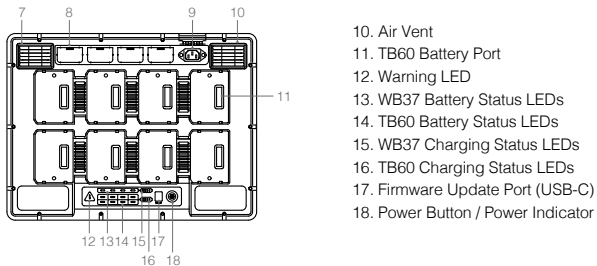
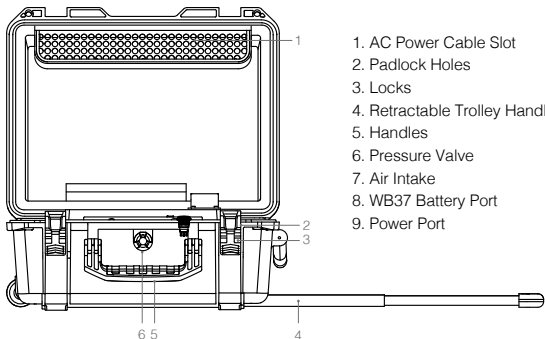
AC Power Cable x1\*



EN

\* The type and quantity vary depending on the region.

## Overview

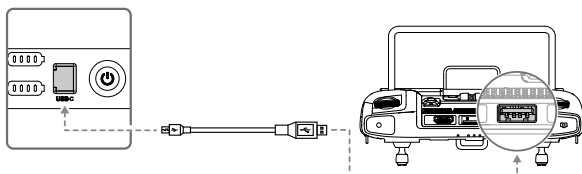




## Activation

Use DJI Pilot app and follow the instructions below to activate the Battery Station.

1. Connect the Battery Station to a power outlet and press the Power Button to turn on the Battery Station. Connect the Battery Station to the remote controller using a USB-C cable.

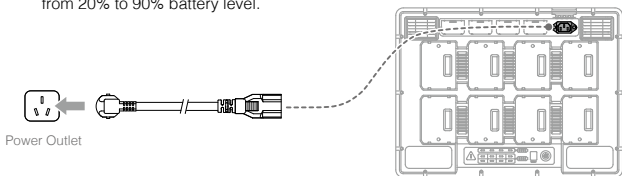


2. Turn on the remote controller and run the DJI Pilot app.
3. Follow the app instructions to activate the Battery Station.

## Using the Battery Station

### Charging

1. Connect the Battery Station to a power outlet (100-120 Vac, 50-60 Hz / 220-240 Vac, 50-60 Hz) via the AC power cable.
  - a. With a 100-120 V input, it takes about 70 minutes to fully charge the TB60 battery, and 40 minutes to charge from 20% to 90% battery level.
  - b. With a 220-240 V input, it takes about 60 minutes to fully charge the TB60 battery, and 30 minutes to charge from 20% to 90% battery level.



2. Press the Power Button once to turn on the Battery Station.
3. Insert the batteries into the Battery Ports to start charging.





- For TB60 Intelligent Flight Batteries, the Battery Station will charge the two batteries with the most amount of remaining battery power first. For example, if there are four TB60 batteries plugged into the Battery Station (the first two batteries have 10% remaining battery power and the second two batteries have 30% remaining battery power), the Battery Station will automatically charge the batteries with the highest remaining battery power first.
- For WB37 Batteries, the Battery Station will charge the battery with the highest remaining battery power first.
- When the temperature of the battery is too low, it will warm up automatically before charging.



Refer to the “Battery Station LEDs Description” for more information about the various LEDs.

## Battery Station LEDs Description

LED Indicators	Descriptions
<b>Power Indicator</b>	
Solid green	Powered on.
<b>Battery Status LEDs </b>	
Solid green	Charging completed.
Blinks green	Charging.
Solid yellow	Waiting for charging.
Blinks yellow	Warming up before charging.
Blinks yellow twice	Cooling down before charging.
Blinks yellow three times	Cannot charge the battery due to very low temperature. Please charge the battery in the place of higher temperature.
Solid red	Battery error. *
Blinks red	Battery communication warning, please try other battery ports.
Blinks red twice	Battery short circuit, please try other battery ports.
<b>Warning LED </b>	
Blinks yellow	Battery Station is updating.
Solid yellow	The input voltage is too low. Please use the power supply that meets the requirements.
Blinks red	Power module communication error or other. *
Blinks red twice	Motherboard error. *
Blinks red three times	Fan error. *
Blinks red four times	Battery Station self-test error. *

For errors marked with \*, please contact your local dealer or a representative from the DJI after-sales team.

## Buzzer Beeping Description

Buzzer beeping is used to indicate errors as outlined below.

1. When the Battery Status LED is red, the buzzer is beeping to indicate a battery error.
2. When the Warning LED is red, the buzzer is beeping to indicate a Battery Station hardware error.

## Specifications

Model	BS60
Dimensions	501 × 403 × 252 mm
Net Weight	8.37 kg
Max Internal Load	12 kg
Compatible Stored Items	TB60 Intelligent Flight Battery × 8 WB37 Intelligent Battery × 4 AC Power Cable
Input	100-120 Vac, 50-60 Hz / 220-240 Vac, 50-60 Hz
Output	TB60 Intelligent Flight Battery Port: 52.8 V, 7 A×2 @100-120 V, 8.9 A×2 @220-240 V WB37 Intelligent Battery Port: 8.7 V, 6 A
Output Power	100-120 V, 750.0 W 220-240 V, 992.0 W
Power without Load	< 8 W
Warming up the battery	52.8 V, 2 A
Operating Temperature	-20°C to 40°C (-4° F to 104° F)
Charging Time*	100-120 V, 70 min 220-240 V, 60 min
Protection Features	Anti-backflow Protection Short Circuit Protection Over Voltage Protection Over Current Protection Temperature Protection

\* Charging times are tested in a lab environment at room temperature. The values provided should be used for reference only.

## 免责声明

感谢您购买 BS60 智能电池箱（以下简称“电池箱”）。使用本产品之前，请仔细阅读并遵循本文及大疆™ 创新（DJI™）提供的所有安全指引，并访问 DJI 官方网站（<http://www.dji.com>）下载完整版《用户手册》且仔细阅读其中的所有说明和警告。不遵循或不按照上述文档内容进行操作，或操作过程中不具备强烈的安全注意意识，可能会给您和周围的人带来伤害，损坏本产品或其它周围物品。一旦使用本产品，即视为您已经仔细阅读本免责声明与警告，理解、认可和接受本声明全部条款和内容。您承诺对使用本产品以及可能带来的后果负全部责任，且仅出于正当目的使用本产品。大疆创新（DJI）对于直接或间接使用本产品而造成的损坏、伤害以及任何法律责任不予负责。

DJI 是深圳市大疆创新科技有限公司及其关联公司的商标。本文出现的产品名称、品牌等，均为其所属公司的商标。本产品及手册为大疆创新版权所有。未经许可，不得以任何形式复制翻印。

本文档及本产品所有相关的文档最终解释权归大疆创新（DJI）所有。如有更新，恕不另行通知。请访问 [www.dji.com](http://www.dji.com) 官方网站以获取最新的产品信息。

## 产品注意事项

1. 保持箱内干燥，切勿进入水、油等液体。
2. 请勿合上电池箱进行充电或放电，并保持通风和散热。
3. 电池箱仅适用于为 TB60 智能飞行电池及 WB37 智能电池充电。请勿使用电池箱为其他型号电池充电。
4. 使用时请将电池箱平稳放置，并注意绝缘及防火。
5. 请勿用手或其他物体触碰金属端子。若金属端子附着异物，请用干布擦拭干净。
6. 开合电池箱及伸缩拉杆时小心夹手。
7. 请按照指定方向放置电池。
8. 若经过长时间空运或环境气压变化，电池箱内部气压可能改变。此时压力均衡阀会自动调节使箱内外气压均衡，无需手动调整。

## 简介

电池箱提供多个电池接口，可为最多八块 TB60 智能飞行电池和四块 WB37 智能电池进行充电。电池箱配备拉杆，方便外出携带。

## 物品清单

电池箱 × 1

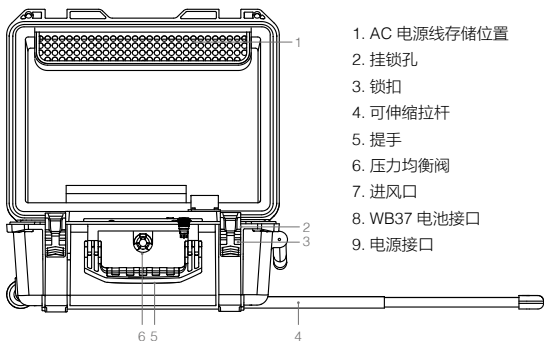


电源线 × 1\*

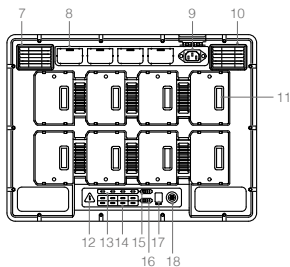


\* 根据产品发售地区有所不同，有的地区可能配有 2 根或以上数量；具体版本和数量以实物为准。

## 部件名称



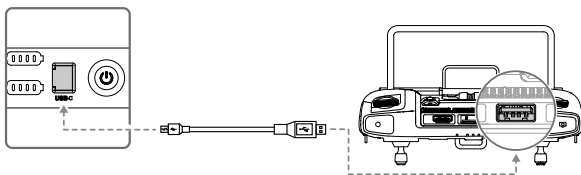
1. AC 电源线存储位置
2. 挂锁孔
3. 锁扣
4. 可伸缩拉杆
5. 提手
6. 压力均衡阀
7. 进风口
8. WB37 电池接口
9. 电源接口



10. 出风口
11. TB60 电池接口
12. 告警指示灯
13. WB37 电池状态指示灯
14. TB60 电池状态指示灯
15. WB37 充电电量状态指示灯
16. TB60 充电电量状态指示灯
17. 固件升级接口 (USB-C)
18. 电源按钮 / 电源按钮指示灯

## 激活

首次使用电池箱需要激活，请根据以下步骤进行。

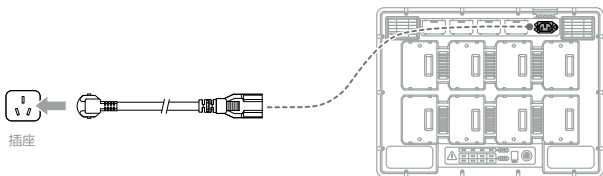


1. 连接电池箱至交流电源，开启电池箱电源按钮，使用 USB-C 线连接固件升级接口至遥控器。
2. 开启遥控器电源并运行 DJI Pilot App。
3. 根据 App 提示进行激活。

## 使用

### 充电

- 使用 AC 电源线连接电池箱的电源接口至交流电源（100-120 Vac，50-60 Hz / 220-240 Vac，50-60 Hz）。
  - 使用 100-120 V 电源：完全充满两块 TB60 智能飞行电池约需 70 分钟，由 20% 至 90% 的充电时间约需要 40 分钟。
  - 使用 220-240 V 电源：完全充满两块 TB60 智能飞行电池约需 60 分钟，由 20% 至 90% 的充电时间约需要 30 分钟。




- 按下电源按键开启电池箱。
- 插入电池进行充电。

- ⚠** • 充电 TB60 电池时，将选中其中两个电压最高的电池优先充电。例如，如果有四个电池同时插入电池箱，其中两个的电量为 10%，另外两个的为 30%，电池箱将先为 30% 电量的电池充电。
- 充电 WB37 电池时，将选中电压最高的电池优先充电。
  - 当电池温度过低时，电池箱将先加热电池，再进行充电。

**💡** 充电过程中电池状态指示灯含义参阅“电池箱 LED 描述”。

### 电池箱 LED 描述

LED 指示灯	描述
<b>电源按键指示灯</b>	
绿灯常亮	电池箱电源已开启。
<b>电池状态指示灯</b> 	
绿灯常亮	充电完成。
绿灯闪烁	充电中。
黄灯常亮	排队充电。
黄灯闪烁一次	电池低温且正在加热，加热后将进行充电。
黄灯闪烁两次	电池温度过高且正在降温，降温后将进行充电。
黄灯闪烁三次	环境温度过低，请在温度较高的环境中充电。
红灯常亮	电池故障。*
红灯闪烁一次	电池通信异常，请使用其它充电接口。
红灯闪烁两次	电池通道异常，请使用其它充电接口。

**告警指示灯** 

黄灯闪烁	电池箱升级中。
黄灯常亮	电池箱供电电压低。请使用符合要求的电压进行供电。
红灯闪烁一次	电源模块通信异常或其它异常。*
红灯闪烁两次	主板异常。*
红灯闪烁三次	风扇异常。*
红灯闪烁四次	自检异常。*

\* 请联系售后或当地代理商。

**蜂鸣器提示音描述**

蜂鸣器提示音主要用于提醒异常：

1. 当电池状态指示灯红灯时，蜂鸣器鸣叫表示电池异常。
2. 当告警指示灯红灯时，蜂鸣器鸣叫表示电池箱硬件异常。

**产品规格**

产品型号	BS60
外形尺寸	501 × 403 × 252 mm
空箱重量	8.37 kg
内部最大承重	12 kg
可放置物品	TB60 智能飞行电池 × 8 块 WB37 智能电池 × 4 块 AC 电源线
输入	100-120 Vac, 50-60 Hz / 220-240 Vac, 50-60 Hz
输出	TB60 智能飞行电池接口： 52.8 V, 7 A × 2 @100-120 V, 8.9 A × 2 @220-240 V WB37 智能电池接口：8.7 V, 6 A
输出功率	100-120 V, 750.0 W 220-240 V, 992.0 W
空载功耗	< 8 W
低温加热电池	52.8 V, 2 A
工作环境温度	-20℃ 至 40℃
充电时间*	100-120 V, 70 分钟 220-240 V, 60 分钟
保护功能	防倒灌保护 短路保护 过压保护 过流保护 过温保护

\* 上述可充电时间为实验室环境下（温度为室温），仅供参考。

## 免責聲明

感謝您購買 BS60 智能充電箱（以下簡稱「充電箱」）。使用本產品之前，請仔細閱讀並遵循本文及大疆™創新（DJI™）提供的所有安全指引，並前往 DJI 官方網站（<http://www.dji.com>）下載完整版《使用者手冊》且仔細閱讀其中的所有說明和警告。不遵循或不按照上述文件內容進行操作，或操作過程中不具備強烈的安全意識，可能會給您和周圍的人帶來傷害、損壞本產品或其它周圍物品。一旦使用本產品，即視為您已經仔細閱讀本免責聲明與警告，理解、認可和接受本聲明全部條款和內容。您承諾對使用本產品以及可能帶來的後果負全部責任，且僅出於正當目的使用本產品。大疆創新（DJI）對於直接或間接使用本產品而造成的損壞、傷害及任何法律責任概不負責。

DJI 是深圳市大疆創新科技有限公司及其附屬公司的商標。本文出現的產品名稱、品牌等，均為其所屬公司的商標。本產品及手冊之版權為大疆創新所有。未經許可，不得以任何形式複製翻印。

本文件及本產品所有相關文件的最終解釋權歸大疆創新（DJI）所有。如有更新，恕不另行通知。請前往 [www.dji.com](http://www.dji.com) 官方網站以取得最新的產品資訊。

## 產品注意事項

1. 保持箱內乾燥，切勿讓水、油等液體進入。
2. 請勿闔上充電箱進行充電或放電，並保持通風和散熱。
3. 充電箱僅適用於為 TB60 智能飛行電池及 WB37 智能電池充電。請勿使用充電箱為其他型號的電池充電。
4. 使用時，請將充電箱平穩放置，並注意絕緣及防火。
5. 請勿用手或其他物體觸碰金屬端點。若金屬端點上附著異物，請用乾布擦拭乾淨。
6. 開關充電箱及伸縮拉桿時應小心，以免夾到手。
7. 請依照指定方向放置電池。
8. 若經過長時間空運或環境氣壓變化，充電箱內部的氣壓可能會改變。此時壓力均衡閥會自動調節，使箱體內外氣壓平衡，無需手動調整。

## 簡介

充電箱提供多個電池連接埠，可為最多八顆 TB60 智能飛行電池和四塊 WB37 智能電池進行充電。充電箱配備拉桿，方便外出攜帶。

## 物品清單

充電箱 × 1



電源線 × 1\*

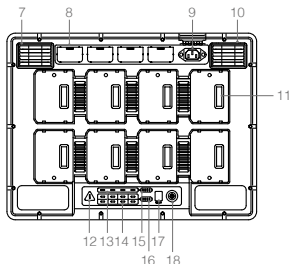
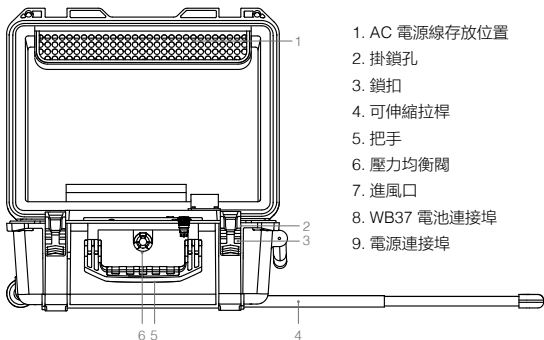


\*根據產品發售地區有所不同，某些地區可能配備 2 個或以上數量；具體版本及數量請以實物為準。



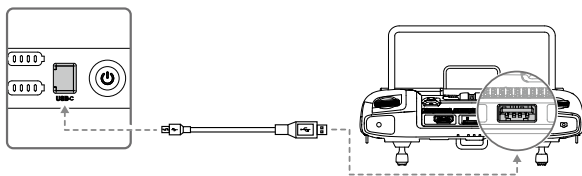
## 零組件名稱

CHT



## 啟動

首次使用充電箱需要啟動，請根據以下步驟進行。



1. 將充電箱連至交流電源，開啟充電箱電源按鈕，使用 USB-C 線將升級韌體連接埠連接至遙控器。
2. 開啟遙控器電源並執行 DJI Pilot 應用程式。
3. 根據應用程式提示啟動。

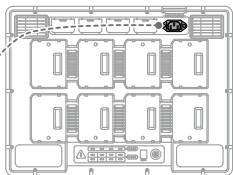
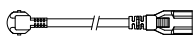
## 使用

### 充電

1. 使用 AC 電源線連接充電箱的電源連接埠至交流電源 (100-120 Vac, 50-60 Hz / 220-240 Vac, 50-60 Hz)。
  - a. 使用 100-120 V 電源: 完全充滿兩顆 TB60 智能飛行電池約需 70 分鐘, 由 20% 至 90% 的充電時間約需要 40 分鐘。
  - b. 使用 220-240 V 電源: 完全充滿兩顆 TB60 智能飛行電池約需 60 分鐘, 由 20% 至 90% 的充電時間約需要 30 分鐘。



插座



2. 按下電源按鈕開啟充電箱。
3. 插入電池進行充電。




- 為 TB60 電池充電時, 將點選其中兩個電壓最高的電池優先充電。例如, 如果有四顆電池同持插入充電箱, 其中兩個的電量為 10%, 另外兩個為 30%, 充電箱將先為 30% 電量的電池充電。
- 充電 WB37 電池時, 將點選電壓最高的電池優先充電。
- 當電池溫度過低時, 充電箱將先加熱電池再充電。



充電過程中電池狀態指示燈含義, 請參閱「充電箱 LED 說明」。

## 充電箱 LED 說明

LED 指示燈	說明
<b>電源按鈕指示燈</b>	
綠燈恆亮	充電箱電源已開啟。
<b>電池狀態指示燈</b>	
綠燈恆亮	充電完成。
綠燈閃爍	充電中。
黃燈恆亮	排隊充電。
黃燈閃爍一次	電池低溫且正在加熱, 加熱後將進行充電。
黃燈閃爍兩次	電池溫度過高且正在降溫, 降溫後將進行充電。
黃燈閃爍三次	環境溫度過低, 請在溫度較高的環境中充電。
紅燈恆亮	電池故障。*
紅燈閃爍一次	電池通訊異常, 請使用其他充電連接埠。
紅燈閃爍兩次	電池通道異常, 請使用其他充電連接埠。

**警告指示燈** 

黃色閃爍	充電箱升級中。
黃燈恆亮	充電箱供電電壓低。請使用符合要求的電壓充電。
紅燈閃爍一次	電源模塊通訊異常或其他異常。*
紅燈閃爍兩次	主機板異常。*
紅燈閃爍三次	風扇異常。*
紅燈閃爍四次	自檢異常。*

\*請聯繫售後或當地代理商。

**蜂鳴器提示音說明**

蜂鳴器提示音主要用於提醒異常：

1. 當電池狀態指示燈亮紅燈時，蜂鳴器鳴叫表示電池異常。
2. 當警告指示燈亮紅燈時，蜂鳴器鳴叫表示充電箱硬體異常。

**產品規格**

產品型號	BS60
外型尺寸	501 × 403 × 252 mm
空箱重量	8.37 kg
內部最大承重	12 kg
可放置物品	TB60 智能飛行電池 × 8 顆 WB37 智能電池 × 4 顆 AC 電源線
輸入	100-120 Vac, 50-60 Hz / 220-240 Vac, 50-60 Hz
輸出	TB60 智能飛行電池連接埠: 52.8 V, 7 A × 2 @100-120 V 8.9 A × 2 @220-240 V WB37 智能電池連接埠: 8.7 V, 6 A
輸出功率	100-120 V, 750.0 W 220-240 V, 992.0 W
空載消耗	< 8 W
低溫加熱電池	52.8 V, 2 A
操作環境溫度	-20°C 至 40°C
充電時間*	100-120 V, 70分鐘 220-240 V, 60分鐘
保護功能	防倒灌保護 短路保護 電壓過大保護 電流過大保護 過熱保護

\* 上述可充電時間為實驗室環境下，僅供參考。

## 免責条項

BS60インテリジェント バッテリーステーション（以降、「バッテリーステーション」と記述）をお買い上げいただきありがとうございます。使用の前に、この文書全体に目を通し、DJI™が提供する安全で合法的慣行についての説明を注意深くお読みください。また、DJI公式ウェブサイト（<http://www.dji.com>）より、ユーザーマニュアルをダウンロードし、すべての指示と警告をよくお読みください。指示と警告に従わなかった場合、または操作中の安全性に対する認識が大きく欠如していた場合、ご自身や周囲の人への重傷を負わせたり、DJI製品や周囲の物に損傷を与えたりする恐れがあります。本製品を使用することにより、本書の免責事項および警告をよく読み、記載されている利用規約を理解し、順守することに同意したとみなされます。本製品の使用中の行動とこれに伴う結果には、ユーザーが全面的に責任を負うことに同意するものとします。本製品を正当な目的のためにのみ使用することに同意するものとします。本製品の使用により直接または間接的に発生する損害、傷害、およびその他法的責任に対して、DJIは一切責任を負いません。

DJIはSZ DJI TECHNOLOGY CO., LTD.（以下「DJI」と省略）およびその関連会社の商標です。本書に記載されている製品、ブランドなどの名称は、その所有者である各社の商標または登録商標です。本製品および本書は、不許複製・禁無断転載を原則とするDJIの著作物のため、DJIから書面による事前承認または許諾を得ることなく、本製品または文書のいかなる部分も、いかなる方法によっても複製することは固く禁じられています。

本書およびその他すべての付属書は、DJI独自の裁量で変更されることがあります。最新の製品情報については、<http://www.dji.com>にアクセスして、本製品に対応する製品ページをクリックしてご覧ください。

この免責条項は複数の言語で提供されています。言語版によって相違がある場合には、英語版が優先されます。

## 警告

1. バッテリーステーションの内部に液体（油、水など）が入らないようにしてください。
2. 充電中と放電中にはバッテリーステーションを閉じないでください。また、通気性が高い状態で放熱できることを十分に確認してください。
3. バッテリーステーションは、TB60インテリジェント フライト バッテリーとWB37インテリジェント バッテリーにのみ対応しています。上記以外のバッテリーモデルでバッテリーステーションを使用しないでください。
4. 本バッテリーステーションを使用する際は、平らで安定した面に置いてください。火災の危険を防ぐために、この機器が適切に絶縁されていることを確認してください。
5. バッテリーステーションの金属端子には、触れないでください。金属端子のゴミが目立ってきた場合は、きれいな乾いた布で拭いてください。
6. バッテリーステーションの開閉時、または格納式トrolleyハンドルを使用する際は、指を傷つけることのないよう注意してください。
7. バッテリーを指定の方向に設置してください。
8. バッテリーステーションの空気圧は、空輸中あるいは極端な気圧の変化の後で変化することがあります。バッテリーステーション側面の圧力バルブノブにより空気圧は自動的に調整されます。

## はじめに

バッテリーステーションには合計12個のバッテリーポートがあり、最大8個のTB60インテリジェント バッテリーと4個のWB37インテリジェント バッテリーの充電ができます。バッテリーステーションが簡単に移動できるよう車輪が搭載されています。

## 同梱物リスト

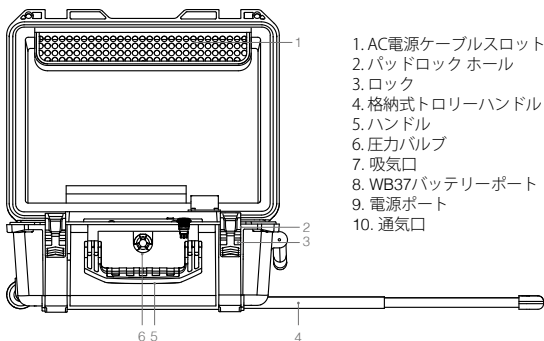
バッテリーステーション×1

AC電源ケーブル×1\*

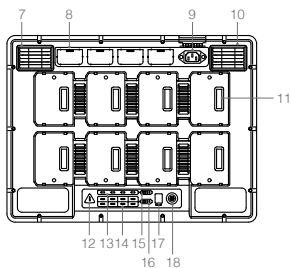


\* 種類や数量は地域によって異なります。

## 概要



1. AC電源ケーブルスロット
2. パッドロック ホール
3. ロック
4. 格納式トrolleyハンドル
5. ハンドル
6. 圧力バルブ
7. 吸気口
8. WB37/バッテリーポート
9. 電源ポート
10. 通気口

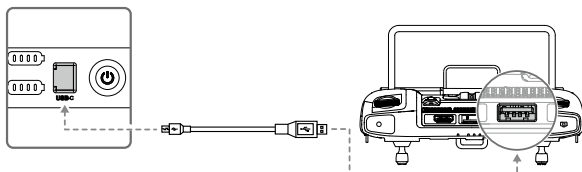


11. TB60/バッテリーポート
12. 警告LED
13. WB37/バッテリーステータスLED
14. TB60/バッテリーステータスLED
15. WB37充電ステータスLED
16. TB60充電ステータスLED
17. ファームウェア更新ポート (USB-C)
18. 電源ボタン/電源インジケータ

## アクティベーション

DJI Pilotアプリを使用し、以下の指示に従ってバッテリーステーションのアクティベーションを行ってください。

1. バッテリーステーションを電源コンセントと接続し、電源ボタンを押してバッテリーステーションの電源を入れます。USB-Cケーブルを使用し、バッテリーステーションを送信機に接続します。

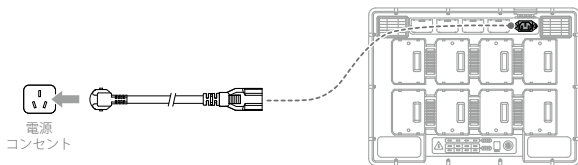


2. 送信機の電源を入れ、DJI Pilotアプリを実行します。
3. アプリの指示に従い、バッテリーステーションのアクティベーションを行います。

## バッテリーステーションの使用

### 充電

1. AC電源ケーブルを使用して、バッテリーステーションを電源コンセント（100～120 Vac、50～60 Hz / 220～240 Vac、50～60 Hz）に接続します。
  - a. 100～120Vの入力では、TB60バッテリーを完全に充電するには約70分かかります。バッテリー残量20%から90%まで充電するには40分かかります。
  - b. 220～240Vの入力では、TB60バッテリーを完全に充電するには約60分かかります。バッテリー残量20%から90%まで充電するには30分かかります。





2. 電源ボタンを一度押して、バッテリーステーションの電源をオンにします。
3. バッテリーをバッテリーポートに差し込んで、充電を開始します。

- ⚠
- TB60インテリジェント フライトバッテリーの場合、バッテリーステーションはバッテリー残量の多いバッテリー2個を先に充電します。例えば、バッテリーステーションに4個のTB60バッテリー（最初の2個のバッテリーにバッテリー残量が10%、残りの2個のバッテリーにはバッテリー残量が30%）が挿入されている際は、バッテリーステーションはバッテリー残量の最も多いバッテリーから先に自動的に充電します。
  - TB37インテリジェント バッテリーの場合、バッテリーステーションはバッテリー残量の最も多いバッテリーから先に充電します。
  - バッテリーが低温の場合、充電前に自動的にウォームアップします。

💡 各種LEDの詳細は、バッテリーステーションLEDの説明を参照してください。

## バッテリーステーションLEDの説明

LEDインジケーター	説明
電源インジケーター	
緑色点灯	電源がオン。
バッテリーステータスLED 	
緑色点灯	充電完了。
緑色点滅	充電中。
黄色点灯	充電待ち。
黄色点滅	充電前のウォームアップ。
黄色が2回点滅	充電前の冷却。
黄色に3回点滅	温度が低すぎるためバッテリー充電不可。その場所よりも温度の高い場所でバッテリーを充電してください。
赤色点灯	バッテリーのエラー。*
赤色点滅	バッテリー通信警告、他のバッテリーポートに接続してください。
赤色で2回点滅	バッテリー短絡、他のバッテリーポートに接続してください。
警告LED 	
黄色点滅	バッテリーステーションの更新中。
黄色点灯	入力電圧が低すぎる。要件に合った電源を使用してください。
赤色点滅	電源モジュール通信エラーなど。*
赤色で2回点滅	マザーボードのエラー。*
赤色で3回点滅	ファンのエラー。*
赤色で4回点滅	バッテリーステーションのセルフテストでエラー。*

\*でマークされているエラーの場合は、ご利用の代理店またはDJIアフターサービスの担当者にご連絡ください。

## ブザー音の説明

ブザー音は、以下のようなエラーを示すために使用されます。

1. バッテリーステータスLEDが赤色のときは、バッテリーエラーを示すためにブザーが鳴ります。
2. 警告LEDが赤色のときは、バッテリーステーションのハードウェアエラーを示すためにブザーが鳴ります。

## 仕様

モデル	BS60
寸法	501 × 403 × 252 mm
正味重量	8.37 kg
最大内部荷重	12 kg
収納可能アイテム	TB60 インテリジェント フライト バッテリー × 8 WB37 インテリジェント バッテリー × 4 AC電源ケーブル
入力	100~120 Vac、50~60 Hz / 220~240 Vac、50~60 Hz
出力	TB60 インテリジェント フライト バッテリー ポート： 52.8 V、7 A × 2 @ 100~120 V、8.9 A × 2 @ 220~240 WB37 インテリジェント バッテリー ポート：8.7 V、6 A
出力	100~120 V、750.0 W 220~240 V、992.0 W
無負荷時電力	< 8 W
バッテリーのウォームアップ	52.8 V、2 A
動作環境温度	-20°C ~ 40°C
充電時間*	100~120 V、70分 220~240 V、60分
保護機能	逆流防止保護 短絡保護 過電圧保護 過電流保護 温度保護

\* 充電時間は室温のラボ環境下でテストしたものです。ここで記述された値は参考値です。



## 고지 사항

BS60 Intelligent Battery Station(이하 “배터리 스테이션”)을 구매해 주셔서 감사합니다. 본 문서 전체 및 DJI™에서 제공하는 모든 안전하고 합법적인 작동 방법을 주의 깊게 읽고, DJI 공식 웹사이트(<http://www.dji.com>)를 방문하여 사용자 매뉴얼 전체 버전을 다운로드하고, 사용 전에 모든 지침과 경고 사항을 주의 깊게 읽으십시오. 지침 및 경고 사항을 읽고 따르지 않거나 작업 중 안전 사항에 관한 인식이 부족할 경우, 사용자 또는 다른 사람이 심각하게 다치거나 DJI 제품 또는 근처에 있는 다른 물체가 손상될 수 있습니다. 제품을 사용하는 것은 본 고지 사항 및 경고를 주의 깊게 읽었으며 명시된 약관을 이해하고 준수하기로 동의한 것으로 간주합니다. 본 제품 사용 시 사용자의 행위와 그에 따른 결과에 대한 책임은 전적으로 본인에게 있다는 것에 동의합니다. 합법적 목적을 위해서만 본 제품을 사용하는 것에 동의합니다. DJI는 본 제품의 사용으로 인해 직접 또는 간접적으로 발생한 피해, 부상 또는 모든 법적 책임에 대해 어떠한 책임도 지지 않습니다.

DJI는 SZ DJI TECHNOLOGY CO., LTD.(약어로 “DJI”) 및 해당 자회사의 상표입니다. 본 문서에 표시된 제품명, 브랜드 등은 해당 소유 회사의 상표 또는 등록 상표입니다. DJI는 본 제품 및 문서의 저작권과 함께 모든 권리를 보유합니다. 본 제품 또는 문서의 어떠한 부분도 DJI의 서면 허가 또는 동의 없이 어떠한 형식으로 재생산할 수 없습니다.

이 문서 및 기타 모든 부수적인 문서는 DJI의 단독 재량에 따라 변경될 수 있습니다. 최신 제품 정보를 확인하려면 <http://www.dji.com>을 방문하여 본 제품에 대한 제품 페이지를 클릭하십시오.

이 고지 사항은 다양한 언어로 제공됩니다. 각 언어 버전 간에 차이가 있을 경우, 영어 버전이 우선합니다.

## 경고

1. 배터리 스테이션 내부에 액체류(오일, 물 등)가 닿지 않게 하십시오.
2. 충전 혹은 방전 중에는 배터리 스테이션을 닫지 마십시오. 그리고 통풍이 원활하며 열을 배출할 수 있는지 확인합니다.
3. 배터리 스테이션은 TB60 인텔리전트 플라이트 배터리 및 WB37 인텔리전트 배터리에만 호환됩니다. 다른 배터리 모델에는 배터리 스테이션을 사용하지 마십시오.
4. 배터리 스테이션을 사용할 때는 평평하고 흔들리지 않는 바닥에 놓으십시오. 화재가 발생하지 않도록 기기가 올바르게 절연 처리되어 있는지 확인하십시오.
5. 배터리 스테이션의 금속 단자를 만지지 마십시오. 눈에 띄게 축적된 잔류물이 있으면 깨끗한 마른 천으로 금속 단자를 닦으십시오.
6. 배터리 스테이션을 열거나 닫을 때 또는 접이식 트롤리 핸들을 사용할 때는 손가락에 부상을 입지 않도록 주의하십시오.
7. 배터리를 지정된 방향으로 놓습니다.
8. 항공 운송 중 또는 심한 기압 변화 후에 배터리 스테이션 내부 기압이 변할 수 있습니다. 배터리 스테이션 측면에 있는 압력 밸브 노브가 자동으로 기압의 균형을 맞춥니다.

## 소개

배터리 스테이션은 총 12개의 배터리 포트를 갖추어 최대 8개의 TB60 인텔리전트 플라이트 배터리와 4개의 WB37 인텔리전트 배터리를 충전할 수 있습니다. 또한 배터리 스테이션을 쉽게 이동시킬 수 있는 일체형 휠이 내장되어 있습니다.

## 구성품

배터리 스테이션 x1

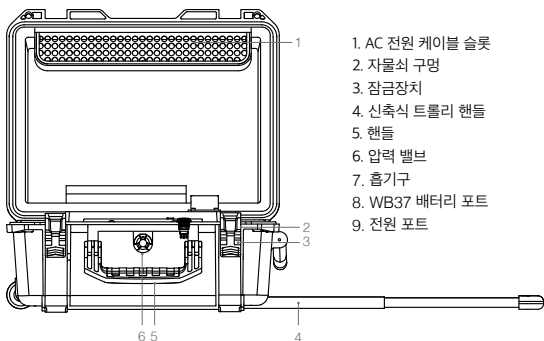


AC 전원 케이블 x1\*

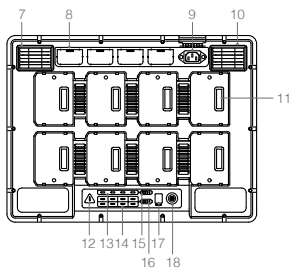


\* 충전기 및 케이블 유형은 지역에 따라 다릅니다.

## 개요



1. AC 전원 케이블 슬롯
2. 자물쇠 구멍
3. 잠금장치
4. 신축식 트롤리 핸들
5. 핸들
6. 압력 밸브
7. 흡기구
8. WB37 배터리 포트
9. 전원 포트

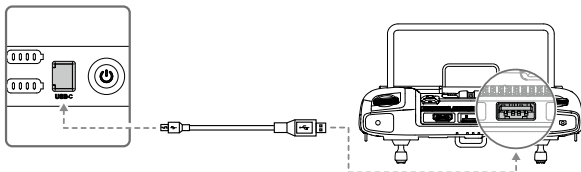


10. 통풍구
11. TB60 배터리 포트
12. 경고 LED
13. WB37 배터리 상태 LED
14. TB60 배터리 상태 LED
15. WB37 충전 상태 LED
16. TB60 충전 상태 LED
17. 펌웨어 업데이트 포트(USB-C)
18. 전원 버튼/전원 표시기

## 활성화

배터리 스테이션을 활성화하려면 DJI Pilot 앱을 사용해 아래 지침에 따르십시오.

1. 배터리 스테이션을 전원 콘센트에 연결하고 전원 버튼을 눌러 배터리 스테이션을 켭니다. USB-C 케이블을 이용해 배터리 스테이션을 조종기에 연결합니다.

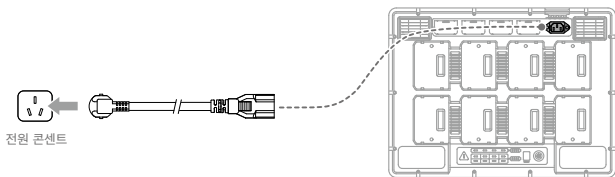


2. 조종기를 켜고 DJI Pilot 앱을 실행합니다.
3. 배터리 스테이션을 활성화하려면 앱 지침을 따르십시오.

## 배터리 스테이션 사용

### 충전

1. AC 전원 케이블을 통해 배터리 스테이션을 전원 콘센트(100~120 Vac, 50~60 Hz / 220~240 Vac, 50~60 Hz)에 연결합니다.
  - a. 100~120V 입력 전압에서 TB60 배터리를 완전히 충전하는 데 약 70분이 걸리며, 배터리 잔량 20%에서 90%까지 충전하는 데 약 40분이 걸립니다.
  - b. 220~240V 입력 전압에서 TB60 배터리를 완전히 충전하는 데 약 60분이 걸리며, 배터리 잔량 20%에서 90%까지 충전하는 데 약 30분이 걸립니다.



2. 전원 버튼을 한 번 눌러 배터리 스테이션을 켭니다.
3. 배터리 포트에 배터리를 삽입해 충전을 시작합니다.





- TB60 인텔리전트 플라이트 배터리의 경우, 배터리 스테이션은 배터리 잔량이 가장 많은 배터리 2개를 먼저 충전합니다. 예를 들어, 4개의 TB60 배터리가 배터리 스테이션에 삽입된 경우 (첫 두 개의 배터리는 배터리 잔량이 10%, 다음 두 개는 30%), 배터리 스테이션은 잔량이 제일 많은 배터리를 먼저 자동으로 충전합니다.
- WB37 배터리의 경우, 배터리 스테이션은 배터리 잔량이 가장 많은 배터리를 먼저 충전합니다.
- 배터리 온도가 너무 낮으면 충전하기 전에 자동으로 예열합니다.



다양한 LED에 대한 자세한 내용은 “배터리 스테이션 LED 설명”을 참조하십시오.

## 배터리 스테이션 LED 설명

LED 표시등	설명
전원 표시등	
녹색 유지	전원 켜짐.
배터리 상태 LED 	
녹색 유지	충전 완료.
녹색으로 깜박임	충전 중.
노란색 유지	충전 대기.
노란색으로 깜박임	충전 전 예열 중.
노란색으로 두 번 깜박임	충전 전 냉각 중.
노란색으로 세 번 깜박임	온도가 매우 낮아 배터리를 충전할 수 없습니다. 더 높은 온도에서 배터리를 충전하십시오.
빨간색 유지	배터리 오류. *
빨간색으로 깜박임	배터리 통신 경고, 다른 배터리 포트를 시도하십시오.
빨간색으로 두 번 깜박임	배터리 합선, 다른 배터리 포트를 시도하십시오.
경고 LED 	
노란색으로 깜박임	배터리 스테이션 업데이트 중입니다.
노란색 유지	입력 전압이 너무 낮습니다. 조건에 맞는 전원 공급 장치를 사용하십시오.
빨간색으로 깜박임	전원 모듈 통신 오류 또는 기타. *
빨간색으로 두 번 깜박임	마더보드 오류. *
빨간색으로 세 번 깜박임	팬 오류. *
빨간색으로 네 번 깜박임	배터리 스테이션 셀프 테스트 오류. *

\* 로 표시된 오류의 경우, 현지 딜러 또는 DJI A/S 팀의 담당자에게 문의하십시오.

## 버저 소리 설명

버저 소리는 아래 약속된 오류를 나타내기 위해 사용됩니다.

1. 배터리 상태 LED가 빨간색일 경우, 배터리 오류를 알리기 위해 버저 소리가 납니다.
2. 경고 LED가 빨간색일 경우, 배터리 스테이션 하드웨어 오류를 알리기 위해 버저 소리가 납니다.

## 사양

모델	BS60
크기	501×403×252 mm
순 무게	8.37 kg

최대 내부 하중	12 kg
호환 가능 보관 항목	TB60 인텔리전트 플라이트 배터리× 8 WB37 인텔리전트 배터리× 4 AC 전원 케이블
입력	100~120 Vac, 50~60 Hz / 220~240 Vac, 50~60 Hz
출력	TB60 인텔리전트 플라이트 배터리 포트: 52.8 V, 7 A×2 @100~120 V, 8.9 A×2 @220~240 V WB37 인텔리전트 배터리 포트: 8.7 V, 6 A
출력 전력	100~120 V, 750.0 W 220~240 V, 992.0 W
하중 제외 시 전력	<8 W
배터리 예열	52.8 V, 2 A
작동 온도	-20~40 ℃
충전 시간*	100~120 V, 70분 220~240 V, 60분
보호 기능	역류 방지 합선 보호 과전압 보호 과전류 보호 온도 보호

\* 충전 시간은 실온의 실험실 환경에서 테스트되었습니다. 제시된 값은 참조용으로만 사용해야 합니다.

## Haftungsausschluss

Vielen Dank für den Kauf der BS60 Intelligent Battery Station (im Folgenden als „Akkuladestation“ bezeichnet). Bitte lesen Sie vor der Verwendung dieses gesamte Dokument und alle von DJI™ zur Verfügung gestellten Hinweise zum sicheren und rechtmäßigen Betrieb sorgfältig durch. Besuchen Sie die offizielle Website von DJI (<http://www.dji.com>), um die vollständige Version des Benutzerhandbuchs herunterzuladen, und lesen Sie dann die darin enthaltenen Anweisungen und Warnungen sorgfältig durch. Die Nichtbeachtung der Anweisungen und Warnungen oder ein Mangel an guten Sicherheitskenntnissen während des Betriebs kann zu schweren Verletzungen der eigenen Person oder anderer oder zu Schäden an Ihrem DJI-Produkt oder anderen Objekten in der näheren Umgebung führen. Mit dem Gebrauch des Produkts bestätigen Sie, dass Sie diesen Haftungsausschluss inkl. Warnungen aufmerksam gelesen und den Inhalt verstanden haben und mit den allgemeinen Geschäftsbedingungen einverstanden sind. Sie stimmen zu, dass Sie beim Gebrauch des Produkts die alleinige Verantwortung für Ihre Handlungen und alle daraus entstehenden Folgen tragen. Sie verpflichten sich, dieses Produkt nur für legitime Zwecke zu verwenden. DJI übernimmt keine Haftung für Sachschäden oder Personenschäden sowie keine juristische Verantwortung für Schäden, die direkt oder indirekt mit dem Gebrauch des Produkts in Zusammenhang stehen.

DJI ist eine Marke von SZ DJI Technology Co., Ltd. (kurz: „DJI“) und seiner verbundenen Unternehmen. Namen von Produkten, Marken, usw., die in diesem Dokument enthalten sind, sind Warenzeichen oder eingetragene Warenzeichen der jeweiligen Besitzer. Dieses Produkt und dieses Dokument sind urheberrechtlich geschütztes Eigentum von DJI und alle Rechte sind vorbehalten. Kein Teil dieses Produkts oder dieses Dokuments darf in irgendeiner Form ohne vorherige schriftliche Zustimmung oder Genehmigung von DJI reproduziert werden.

Dieses Dokument und alle zugehörigen Dokumente können nach eigenem Ermessen von DJI jederzeit geändert werden. Aktuelle Produktinformationen finden Sie auf der Produktseite für dieses Produkt unter <http://www.dji.com>.

Dieser Haftungsausschluss ist in verschiedenen Sprachen verfügbar. Bei Abweichungen zwischen den verschiedenen Fassungen ist die englische Fassung maßgebend.

## Warnhinweise

1. Achten Sie darauf, dass keine Flüssigkeiten wie Öl oder Wasser in die Akkuladestation gelangen.
2. Schließen Sie die Akkuladestation AUF KEINEN FALL während des Lade- oder Entladevorgangs, und achten Sie darauf, dass sie stets gut belüftet ist und Wärme ableiten kann.
3. Die Akkuladestation ist nur mit der TB60 Intelligent Flight Battery und der WB37 Intelligent Battery kompatibel. Verwenden Sie die Akkuladestation NICHT mit anderen Akkumodellen.
4. Verwenden Sie die Akkuladestation nur auf einer ebenen und stabilen Fläche. Stellen Sie zudem sicher, dass das Gerät entsprechend thermisch isoliert ist, um Brandrisiken zu vermeiden.
5. Berühren Sie NICHT die Metallklemmen an der Akkuladestation. Wenn sich sichtbare Verschmutzungen anlagern, wischen Sie die Klemmen mit einem sauberen, trockenen Tuch ab.
6. Achten Sie beim Öffnen und Schließen der Akkuladestation sowie beim Verwenden des ausfahrbaren Griffs darauf, dass Sie Ihre Finger nicht einklemmen.
7. Platzieren Sie die Akkus in vorgegebener Richtung.
8. Bei Lufttransporten oder extremen Luftdruckschwankungen kann sich der Druck in der Akkuladestation ändern. Der Luftdruck wird über das Druckventil an der Seite der Akkuladestation automatisch ausgeglichen.

## Einführung

Die Akkuladestation verfügt insgesamt über 12 Akkufächer und kann bis zu acht TB60 Intelligent Flight Batteries und vier WB37 Intelligent Batterien laden. Außerdem ist sie mit eingebauten Rädern ausgestattet, mit denen sich die Akkuladestation leicht von Ort zu Ort bewegen lässt.

# Lieferumfang

Akkuladestation x1

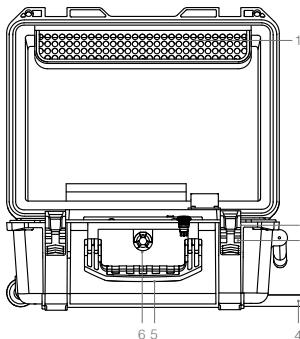


AC-Netzkaabel x1\*

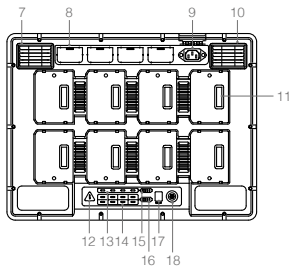


\* Typ und Anzahl sind je nach Region verschieden.

## Übersicht



1. Buchse für Wechselstrom-Netzkaabel
2. Öffnungen für Vorhängeverschluss
3. Verschlüsse
4. Hochklappbarer Griff
5. Griffe
6. Überdruckventil
7. Lufteinlass
8. WB37 Akku-Ladesockel
9. Netzanschluss
10. Belüftungsschlitze

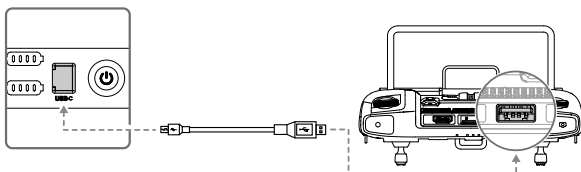


11. TB60 Akku-Ladesockel
12. Warn-LED
13. WB37 Akkustatus-LEDs
14. TB60 Akkustatus-LEDs
15. WB37 Ladestatus-LEDs
16. TB60 Ladestatus-LEDs
17. Anschluss zur Firmware-Aktualisierung (USB-C)
18. Netztaete/Betriebsanzeige

## Aktivierung

Verwenden Sie zum Aktivieren der Akkuladestation die DJI Pilot App, und befolgen Sie die nachstehenden Anweisungen.

1. Schließen Sie die Akkuladestation an eine Steckdose an und drücken Sie die Netztaaste, um die Akkuladestation einzuschalten. Schließen Sie die Akkuladestation mit einem USB-C-Kabel an die Fernsteuerung an.

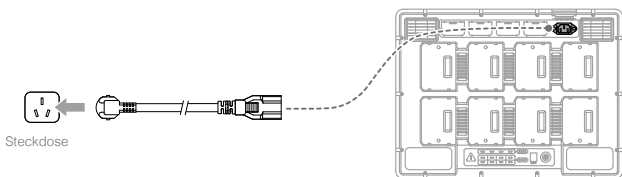


2. Schalten Sie die Fernsteuerung ein und starten Sie die DJI Pilot App.
3. Befolgen Sie zum Aktivieren der Akkuladestation die Anweisungen in der App.

## Die Akkuladestation verwenden

### Laden

1. Schließen Sie die Akkuladestation mit dem Netzkabel an eine Steckdose (100–120 Vac, 50–60 Hz / 220–240 Vac, 50–60 Hz) an.
  - a. Mit einem Eingang von 100 V bis 120 V benötigt der Akku TB60 ungefähr 70 Minuten zum vollständigen Aufladen und 40 Minuten, wenn er von einem Akkuladestand von 20 % auf 90 % aufgeladen wird.
  - b. Mit einem Eingang von 220 V bis 240 V benötigt der Akku TB60 ungefähr 60 Minuten zum vollständigen Aufladen und 30 Minuten, wenn er von einem Akkuladestand von 20 % auf 90 % aufgeladen wird.



2. Drücken Sie die Netztaaste einmal, um die Akkuladestation einzuschalten.
3. Stecken Sie die Akkus in die Ladeanschlüsse, um den Ladevorgang zu starten.





- Bei TB60 Intelligent Flight Batteries lädt die Akkuladestation zuerst die beiden Akkus mit der größten verbleibenden Akkuleistung auf. Wenn sich z. B. vier TB60 Akkus in der Akkuladestation befinden (und die ersten beiden Akkus 10 % verbleibende Akkuleistung und die beiden anderen 30 % verbleibende Akkuleistung haben), lädt die Akkuladestation automatisch zuerst die Akkus mit der höchsten verbleibenden Akkuleistung auf.
- Bei WB37 Akkus lädt die Akkuladestation zuerst den Akku mit der größten verbleibenden Akkuleistung auf.
- Wenn die Temperatur des Akkus zu niedrig ist, wird vor dem Laden automatisch der Erwärmungsvorgang eingeleitet.





Weitere Informationen zu den verschiedenen LEDs finden Sie unter „Beschreibung der Akkustatus-LEDs“.

## Beschreibung der Akkustatus-LEDs

LED-Anzeigen	Beschreibung
<b>Einschaltleuchte</b>	
Leuchtet kontinuierlich grün	Eingeschaltet.
<b>Akkustatus-LEDs </b>	
Leuchtet kontinuierlich grün	Ladevorgang abgeschlossen.
Blinkt grün	Ladevorgang läuft.
Leuchtet kontinuierlich gelb	Ladevorgang läuft.
Blinkt gelb	Aufwärmen vor dem Aufladen.
Blinkt zweimal gelb	Abkühlung vor dem Aufladen.
Blinkt dreimal gelb	Der Akku kann aufgrund der sehr niedrigen Temperatur nicht aufgeladen werden. Bitte laden Sie den Akku an einem wärmeren Ort auf.
Leuchtet kontinuierlich rot	Akkufehler*
Blinkt rot	Akku-Kommunikationswarnung, bitte versuchen Sie andere Akkufächer.
Blinkt zweimal rot	Akku-Kurzschluss, bitte versuchen Sie andere Akkufächer.
<b>Warn-LED </b>	
Blinkt gelb	Die Akkuladestation wird aktualisiert.
Leuchtet kontinuierlich gelb	Die Eingangsspannung ist zu niedrig. Bitte verwenden Sie das den Anforderungen entsprechende Netzteil.
Blinkt rot	Kommunikationsfehler beim Leistungsmodul oder andere Fehler.*
Blinkt zweimal rot	Motherboard-Fehler.*
Blinkt dreimal rot	Lüfterfehler.*
Blinkt viermal rot	Selbsttestfehler bei der Akkuladestation.*

Bei Fehlern, die mit \* gekennzeichnet sind, wenden Sie sich bitte an Ihren örtlichen Fachhändler oder einen Vertreter des DJI-Kundenservice-Teams.

## Erläuterung der Pieper-Signaltöne

Pieper-Signaltöne werden wie unten beschrieben zur Meldung von Fehlern verwendet.

1. Wenn die Akkustatus-LED rot leuchtet, ertönt ein Pieper-Signaltone, um einen Akkufehler zu melden.
2. Wenn die Warn-LED rot leuchtet, ertönt ein Pieper-Signaltone, um einen Hardwarefehler der Akkuladestation zu melden.

## Technische Daten

Modell	BS60
Abmessungen	501 mm × 403 mm × 252 mm
Nettogewicht	8,37 kg
Max. Zuladung	12 kg
Kompatible Geräte	TB60 Intelligent Flight Battery × 8 WB37 Intelligent Battery × 4 AC-Netzkabel
Eingang	100–120 Vac, 50–60 Hz / 220–240 Vac, 50–60 Hz
Ausgang	TB60 Intelligent Flight Battery-Anschluss: 52,8 V, 7 A × 2 @ 100–120 V, 8,9 A × 2 @ 220–240 V Akkufach für WB37 Intelligent Battery: 8,7 V, 6 A
Ausgangsleistung	100–120 V, 750,0 W 220–240 V, 992,0 W
Leistung ohne Last	< 8 W
Erwärmen des Akkus	52,8 V, 2 A
Betriebstemperaturbereich	-20 °C bis 40 °C
Ladezeit*	100-120 V, 70 Min. 220-240 V, 60 Min.
Schutzfunktionen	Anti-Rückflussschutz Schutz vor Kurzschlüssen Unterspannungsschutz Überstromschutz Temperaturschutz

\* Die Ladezeiten wurden unter Laborbedingungen bei Raumtemperatur ermittelt. Die angegebenen Werte gelten ausschließlich als Referenzwerte.

## Descargo de responsabilidad

Gracias por comprar la Estación de Baterías Inteligentes BS60 (en lo sucesivo, la “Estación de Baterías”). Lea detenidamente este documento al completo y todas las prácticas de seguridad y legales proporcionadas por DJI™. Visite también el sitio web oficial de DJI (<http://www.dji.com>) para descargar la versión completa del Manual del usuario y lea cuidadosamente todas las instrucciones y advertencias de ausencia de seguridad del vuelo antes de su uso. Si no lee ni sigue correctamente las instrucciones y advertencias o no adopta las medidas de seguridad necesarias durante el vuelo, podría sufrir lesiones importantes o provocarlas a otras personas. Asimismo, podría causar daños en su producto DJI u otros objetos en las proximidades. Al usar este producto, manifiesta que ha leído detenidamente esta renuncia de responsabilidad y advertencia, así como que entiende y acepta cumplir los términos y condiciones establecidos en este documento. Acepta que usted es el único responsable de su propia conducta durante el uso de este producto y de cualquier consecuencia derivada de dicho uso. Usted se compromete a usar este producto exclusivamente con fines legítimos. DJI no acepta responsabilidad alguna por daños o lesiones, ni ningún tipo de responsabilidad legal derivada directa o indirectamente del uso de este producto.

DJI es una marca comercial de SZ DJI TECHNOLOGY CO., LTD. (abreviado como “DJI”) y sus filiales. Los nombres de productos, marcas, etc., que aparecen en este documento son marcas comerciales o marcas comerciales registradas de sus respectivas empresas propietarias. Este producto y el documento están protegidos por los derechos de autor de DJI con todos los derechos reservados. No se permite la reproducción total ni parcial de este documento o producto en forma alguna sin el consentimiento previo por escrito o la autorización de DJI.

Este documento y el resto de documentos colaterales están sujetos a cambios a entera discreción de DJI. Para obtener información actualizada sobre el producto, visite <http://www.dji.com> y haga clic en la página de este producto.

Esta renuncia está disponible en diversos idiomas. En caso de divergencia entre las diferentes versiones, prevalecerá la versión en inglés.

## Advertencias

1. Mantenga cualquier líquido (aceite, agua, etc.) alejado del interior de la Estación de Baterías.
2. NO cierre la Estación de Baterías durante la carga o descarga, y asegúrese de que esté bien ventilada y pueda disipar el calor.
3. La Estación de Baterías solo es compatible con la Batería de Vuelo Inteligente TB60 y la Batería Inteligente WB37. NO use la Estación de Baterías con ningún otro modelo de batería.
4. Coloque la Estación de Baterías sobre una superficie lisa y estable cuando esté en uso. Asegúrese de que el dispositivo está debidamente aislado para evitar el riesgo de incendio.
5. NO toque los terminales de metal de la Estación de Baterías. Limpie los terminales metálicos con un paño limpio y seco si presentan acumulación de residuos.
6. Tenga cuidado de no hacerse daño en los dedos al abrir o cerrar la Estación de Baterías o al usar el asa telescópica retráctil.
7. Coloque las baterías en el sentido especificado.
8. La presión del aire en la Estación de Baterías puede cambiar durante el transporte aéreo o después de cambios extremos en la presión barométrica. El botón de la válvula de presión situado en el lateral de la Estación de Baterías ajustará la presión de aire automáticamente.

## Introducción

La Estación de Baterías cuenta con un total de 12 puertos de batería y puede cargar hasta ocho Baterías de Vuelo Inteligente TB60 y cuatro Baterías Inteligentes WB37. También cuenta con ruedas integradas que facilitan su transporte de un lugar a otro.

# Contenido del embalaje

Estación de Baterías x1

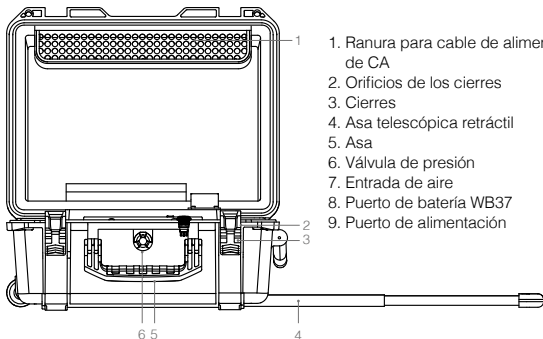


Cable de alimentación de CA x1\*

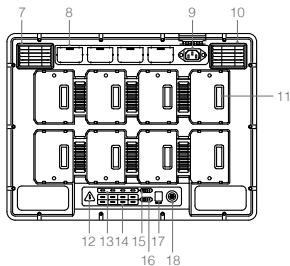


\* El tipo y la cantidad varían según la región.

## Descripción



1. Ranura para cable de alimentación de CA
2. Orificios de los cierres
3. Cierres
4. Asa telescópica retráctil
5. Asa
6. Válvula de presión
7. Entrada de aire
8. Puerto de batería WB37
9. Puerto de alimentación

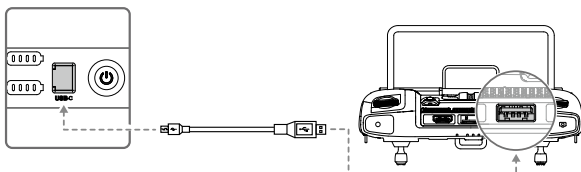


10. Salida de aire
11. Puerto de batería TB60
12. Led de advertencia
13. Ledes de estado de la batería WB37
14. Ledes de estado de la batería TB60
15. Ledes de estado de carga de WB37
16. Ledes de estado de carga de TB60
17. Puerto de actualización de firmware (USB-C)
18. Botón de encendido/Indicador de encendido

## Activación

Use la aplicación DJI Pilot y siga las instrucciones a continuación para activar la Estación de Baterías.

1. Conecte la Estación de Baterías a una toma de corriente y pulse el botón de encendido para encenderla. Conecte la Estación de Baterías al control remoto con un cable USB-C.

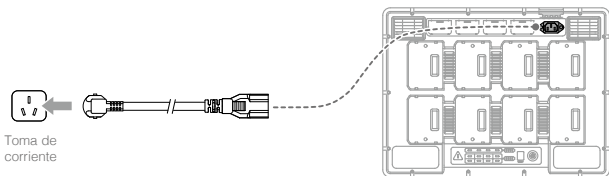


2. Encienda el control remoto y ejecute la aplicación DJI Pilot.
3. Siga las instrucciones de la aplicación para activar la Estación de Baterías.

## Uso de la Estación de Baterías

### Carga


1. Conecte la Estación de Baterías a una toma de corriente (100-120 Vac, 50-60 Hz / 220-240 Vac, 50-60 Hz) a través del cable de alimentación de CA.
  - a. Con una entrada de 100-120 V, se tarda unos 70 minutos en cargar completamente la batería TB60 y 40 minutos en cargar del 20 al 90 % el nivel de batería.
  - b. Con una entrada de 220-240 V, se tarda unos 60 minutos en cargar completamente la batería TB60 y 30 minutos en cargar del 20 al 90 % el nivel de batería.





2. Presione el botón de encendido una vez para encender la Estación de Baterías.
3. Inserte las baterías en los puertos de baterías para comenzar a cargarlas.



- En el caso de las Baterías de Vuelo Inteligente TB60, la Estación de Baterías cargará primero las dos baterías más cargadas. Por ejemplo, si hay cuatro baterías TB60 conectadas a la Estación de Baterías y, por ejemplo, las dos primeras baterías tienen un 10 % de energía restante y las otras dos un 30 %, la Estación de Baterías empezará a cargar automáticamente las baterías a las que les quede más energía.
- En el caso de las Baterías Inteligentes WB37, la Estación de Baterías cargará primero la batería más cargada.
- Cuando la temperatura de la batería sea demasiado baja, se calentará automáticamente antes de cargarla.

 Consulte "Descripción de los ledes de estado de la Estación de Baterías" para obtener más información sobre los distintos ledes.

## Descripción de los ledes de estado de la Estación de Baterías

Indicador led	Descripción
<b>Indicador de encendido</b>	
Verde fijo	Encendido.
<b>Ledes de estado de la batería </b>	
Verde fijo	Carga completada.
Parpadea en verde	Cargando.
Amarillo fijo	Esperando a ser cargada.
Parpadea en amarillo	Calentándose antes de la carga.
Parpadea en amarillo dos veces	Enfriándose antes de la carga.
Parpadea en amarillo tres veces	No se puede cargar la batería debido a una muy baja temperatura. Cargue la batería en un lugar donde la temperatura sea más alta.
Rojo fijo	Error de batería.*
Parpadea en rojo	Advertencia de comunicación de la batería, pruebe otros puertos de la batería.
Parpadea en rojo dos veces	Cortocircuito de batería, pruebe otros puertos de la batería.
<b>Led de advertencia </b>	
Parpadea en amarillo	La Estación de Baterías se está actualizando.
Amarillo fijo	El voltaje de entrada es demasiado bajo. Utilice una fuente de alimentación que cumpla los requisitos.
Parpadea en rojo	Error de comunicación del módulo de alimentación u otro.*
Parpadea en rojo dos veces	Error de la placa base.*
Parpadea en rojo tres veces	Error de ventilador.*
Parpadea en rojo cuatro veces	Error de autocomprobación de la Estación de Baterías.*

Para los errores marcados con \*, contacte con su distribuidor local o un representante del equipo de posventa de DJI.

## Descripción de los pitidos del zumbador

El pitido del zumbador se utiliza para indicar los errores descritos a continuación.

1. Cuando el led de estado de la batería sea rojo, el zumbador pita para indicar un error de batería.
2. Cuando el led de advertencia sea rojo, el zumbador pita para indicar un error de hardware en la Estación de Baterías.

## Especificaciones

Modelo	BS60
Dimensiones	501 x 403 x 252 mm
Peso neto	8.37 kg
Carga interna máxima	12 kg
Elementos que se pueden almacenar	Batería de Vuelo Inteligente TB60 x 8 Batería Inteligente WB37 x 4 Cable de alimentación de CA
Entrada	100-120 Vac, 50-60 Hz / 220-240 Vac, 50-60 Hz
Salida	Puerto de Batería de Vuelo Inteligente TB60: 52.8 V, 7 A x2 @100-120 V, 8.9 A x2 @220-240 V Puerto de Batería Inteligente WB37: 8.7 V, 6 A
Potencia de salida	100-120 V, 750.0 W 220-240 V, 992.0 W
Corriente sin carga	<8 W
Calentando la batería	52.8 V, 2 A
Temperatura de funcionamiento	de -20 a 40 °C (de -4 a 104 °F)
Tiempo de carga*	100-120 V, 70 min 220-240 V, 60 min
Funciones de protección	Protección antirretorno Protección contra cortocircuitos Protección contra sobrevoltaje Protección contra sobrecorriente Protección de temperatura

\* Los tiempos de carga se han obtenido en un entorno de laboratorio a temperatura ambiente. Los valores proporcionados deben usarse solo como referencia.

## Clause d'exclusion de responsabilité

Nous vous remercions d'avoir acheté la station de batteries intelligente BS60 (ci-après dénommée « station de batteries »). Veuillez lire attentivement l'intégralité de ce document et toutes les consignes de sécurité, ainsi que les pratiques légales fournies par DJI™, et visitez le site Web officiel de DJI (<http://www.dji.com>) pour télécharger la version complète du Guide d'utilisateur. Veuillez lire attentivement toutes les instructions et avertissements qu'il contient avant utilisation. Si vous ne lisez pas et ne respectez pas les instructions et les mises en garde des documents ci-dessus ou que vous n'êtes pas sensibilisé aux problèmes de sécurité liés à l'utilisation, vous vous exposez ainsi qu'autrui à des blessures graves, et risquez d'endommager votre produit DJI ou d'autres objets aux alentours. En utilisant ce produit, vous confirmez que vous avez lu attentivement la clause d'exclusion de responsabilité et la mise en garde, que vous comprenez les conditions générales qui y sont énoncées, et que vous acceptez de les respecter. Vous déclarez assumer l'entière responsabilité de votre comportement lors de l'utilisation du produit ainsi que toutes les conséquences qui en découlent. Vous acceptez d'utiliser ce produit uniquement à des fins légitimes. DJI décline toute responsabilité quant aux dégâts, aux blessures ou aux problèmes découlant directement ou indirectement de l'utilisation de ce produit.

DJI est une marque commerciale de SZ DJI TECHNOLOGY CO., LTD. (« DJI » en abrégé) et de ses sociétés affiliées. Les noms de produits, de marques, etc., apparaissant dans le présent document sont des marques commerciales ou des marques déposées de leurs détenteurs respectifs. Ce produit et le présent document sont la propriété de DJI, tous droits réservés. Aucune partie de ce produit ou du présent document ne peut être reproduite sous quelque forme que ce soit sans l'autorisation ou le consentement écrit préalable de DJI.

DJI se réserve le droit de modifier, à sa seule discrétion, le présent document et tous les autres documents connexes. Pour connaître les dernières informations sur le produit, rendez-vous sur le site <http://www.dji.com> et cliquez sur la page produit.

Cette clause de non-responsabilité est disponible en plusieurs langues. En cas de divergence entre les différentes versions, la version en langue anglaise prévaudra.

## Avertissements

1. Gardez l'intérieur de la station de batteries à l'abri de tous les liquides (huile, eau, etc.).
2. NE fermez PAS la station de batteries pendant la charge ou la décharge, et assurez-vous qu'elle est bien ventilée et capable de dissiper la chaleur.
3. La station de batteries est uniquement compatible avec la batterie de vol intelligente TB60 et la batterie intelligente WB37. N'utilisez PAS la station de batteries avec d'autres modèles de batterie.
4. Placez la station de batteries sur une surface plane et stable pour l'utiliser. Assurez-vous que l'appareil est correctement isolé pour éviter les risques d'incendie.
5. N'essayez PAS de toucher les bornes métalliques de la station de batteries. Nettoyez les bornes métalliques à l'aide d'un chiffon sec et propre si vous voyez apparaître des dépôts.
6. Faites attention à ne pas vous blesser les doigts en ouvrant ou en fermant la station de batteries ou en utilisant la poignée rétractable du chariot.
7. Placez les batteries dans les directions indiquées.
8. La pression de l'air dans la station de batteries peut changer pendant le transport aérien ou après des changements extrêmes de pression barométrique. Le bouton de la valve de pression situé sur le côté de la station de batteries équilibrera automatiquement la pression de l'air.

## Introduction

La station de batteries comporte un total de 12 ports de batteries et peut charger jusqu'à huit batteries de vol intelligentes TB60 et quatre batteries intelligentes WB37. Elle est également équipée de roues intégrées qui rendent la station de batteries facile à manœuvrer d'un endroit à l'autre.



## Contenu de l'emballage

Station de batteries x1



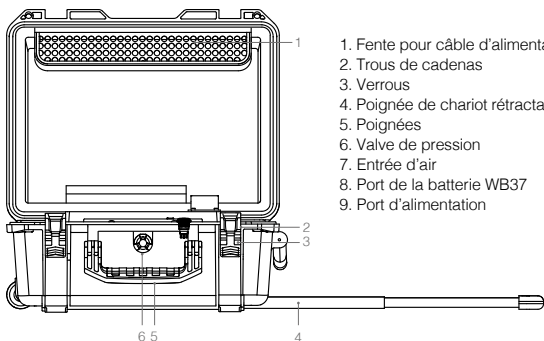
Câble d'alimentation CA x1\*



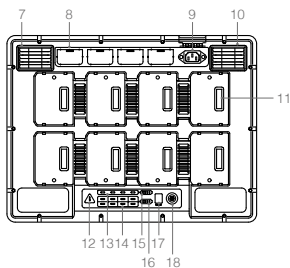
\* Le type et la quantité peuvent varier selon les pays.

FR

## Vue d'ensemble



1. Fente pour câble d'alimentation CA
2. Trous de cadenas
3. Verrous
4. Poignée de chariot rétractable
5. Poignées
6. Valve de pression
7. Entrée d'air
8. Port de la batterie WB37
9. Port d'alimentation

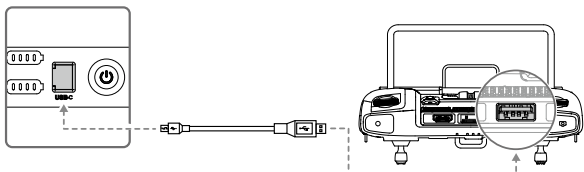


10. Ventilation
11. Port de la batterie TB60
12. Voyant d'avertissement LED
13. LED d'état des batteries WB37
14. LED d'état des batteries TB60
15. LED de charge des batteries WB37
16. LED de charge des batteries TB60
17. Port de mise à jour du firmware (USB-C)
18. Bouton d'alimentation / Indicateur d'alimentation

## Activation

Utilisez l'application DJI Pilot et suivez les instructions ci-dessous pour activer la station de batteries.

1. Branchez la station de batteries à une prise de courant et appuyez sur le bouton d'alimentation pour mettre la station de batteries sous tension. Connectez la station de batteries à la télécommande à l'aide d'un câble USB-C.

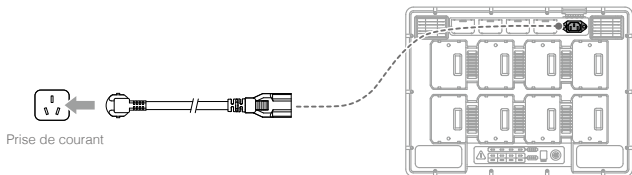


2. Allumez la télécommande et lancez l'application DJI Pilot.
3. Suivez les instructions de l'application pour activer la station de batteries.

## Utilisation de la station d'alimentation

### Chargement

1. Connectez la station de batteries à une prise de courant (100 à 120 Vac, 50 à 60 Hz / 220 à 240 Vac, 50 à 60 Hz) via le câble d'alimentation CA.
  - a. Avec une entrée de 100-120 V, il faut environ 70 minutes pour charger entièrement la batterie TB60, et 40 minutes pour que le niveau de batterie passe de 20 à 90 %.
  - b. Avec une entrée de 220-240 V, il faut environ 60 minutes pour charger entièrement la batterie TB60, et 30 minutes pour que le niveau de batterie passe de 20 à 90 %.



2. Maintenez le bouton d'alimentation enfoncé pour mettre la station de batteries sous tension.
3. Insérez les batteries dans les ports de batterie pour lancer le chargement.





- Pour les batteries de vol intelligentes TB60, la station de batteries chargera d'abord les deux batteries dont le niveau de charge est le plus élevé. Par exemple, si quatre batteries TB60 sont branchées à la station de batteries (les deux premières batteries ont une puissance restante de 10 % et les deux secondes de 30 %), la station de batteries chargera automatiquement les batteries ayant la puissance restante la plus élevée en premier.
- Pour les batteries intelligentes WB37, la station de batteries charge d'abord la batterie dont le niveau de charge est le plus élevé.
- Si la température de la batterie est trop basse, celle-ci se réchauffera automatiquement avant la charge.



Reportez-vous à la « Description des LED des stations de batteries » pour plus d'informations sur les différentes LED.

## Description des LED des stations de batteries

Indicateurs LED	Descriptions
<b>Indicateur de puissance</b>	
Vert fixe	Allumé.
<b>LED d'état des batteries </b>	
Vert fixe	Chargement terminé.
Clignote en vert	Chargement.
Jaune fixe	Chargement en attente.
Clignote en jaune	Réchauffement avant le chargement.
Clignote deux fois en jaune	Refroidissement avant le chargement.
Clignote trois fois en jaune	Impossible de charger la batterie en raison de la température très basse. Veuillez charger la batterie à l'endroit où la température est la plus élevée.
Rouge fixe	Erreur batterie. *
Clignote en rouge	Avertissement de communication de batterie, veuillez essayer d'autres ports de batterie.
Clignote en rouge deux fois	Court-circuit dans la batterie, essayez d'autres ports de batterie.
<b>Voyant d'avertissement LED </b>	
Clignote en jaune	Mise à jour de la station de batteries en cours.
Jaune fixe	La tension d'entrée est trop faible. Veuillez utiliser l'alimentation électrique qui répond aux exigences.
Clignote en rouge	Erreur de communication du module d'alimentation ou autre.*
Clignote en rouge deux fois	Erreur de la carte mère.*
Clignote en rouge trois fois	Erreur de ventilateur.*
Clignote en rouge quatre fois	Erreur d'autotest de la station de batteries.*

Pour les erreurs marquées d'une\*, veuillez contacter votre revendeur local ou un représentant du service après-vente de DJI.

## Description des bips sonores

Un bip sonore est utilisé pour indiquer les erreurs, comme indiqué ci-dessous.

1. Lorsque le voyant LED d'état de la batterie est rouge, la sonnerie émet un bip pour indiquer une erreur de batterie.
2. Lorsque le voyant LED d'avertissement est rouge, la sonnerie émet un bip pour indiquer une erreur matérielle de la station de batteries.

## Caractéristiques techniques

Modèle	BS60
Dimensions	501 x 403 x 252 mm
Poids net	8,37 kg
Charge interne max.	12 kg
Éléments compatibles pour le rangement	Batterie de vol intelligente TB60 x 8 Batterie Intelligente WB37 x 4 Câble d'alimentation CA
Entrée	des stations de batteries
Sortie	Port de batterie de vol intelligente TB60: 52,8 V, 7 A x 2 @ 100 à 120 V, 8,9 A x 2 @ 220 à 240 V Port de batterie intelligente WB37: 8,7 V, 6 A
Puissance de sortie	100 à 120 V, 750,0 W 220 à 240 V, 992,0 W
Alimentation sans charge	< 8 W
Réchauffement de la batterie	52,8 V ; 2 A
Température de fonctionnement	De -20°C à 40°C
Temps de charge*	100 à 120 V, 70 min 220 à 240 V, 60 min
Caractéristiques de protection	Protection anti-refoulement Protection court-circuit Protection contre les surtensions Protection basse tension Protection contre les surintensités

\* Les temps de chargement sont testés en laboratoire à température ambiante. Les valeurs fournies doivent être utilisées à titre de référence uniquement.

## Limitazioni di responsabilità

Grazie per aver acquistato la Stazione di ricarica per batteria intelligente BS60 (di seguito, "Stazione di ricarica"). Si prega di leggere attentamente l'intero documento e tutte le pratiche DJI™ sicure e legali fornite, e di visitare il sito web ufficiale DJI (<http://www.dji.com>) per scaricare la versione completa del Manuale d'uso e per leggere attentamente tutte le istruzioni e le avvertenze o per acquisire maggiore consapevolezza delle norme di sicurezza da rispettare durante l'utilizzo, prima di usare il prodotto. La mancata lettura di tale documentazione e l'inosservanza delle istruzioni e delle avvertenze, o la mancanza di una profonda consapevolezza delle norme di sicurezza durante l'utilizzo, potrebbero determinare infortuni gravi all'utente o ad altre persone, nonché danni al prodotto DJI o ad altri oggetti situati nelle vicinanze. Utilizzando il prodotto, l'utente dichiara di aver letto e compreso le limitazioni di responsabilità e le avvertenze e di accettare i termini e le condizioni ivi specificati. L'utente riconosce di essere l'unico responsabile della propria condotta durante l'utilizzo del prodotto e di eventuali relative conseguenze. L'utente accetta di utilizzare il presente prodotto esclusivamente per scopi leciti. DJI declina ogni responsabilità per danni, infortuni o altre responsabilità legali direttamente o indirettamente imputabili all'utilizzo del presente prodotto.

DJI è un marchio registrato di SZ DJI TECHNOLOGY CO., LTD. (abbreviato come "DJI") e delle sue società affiliate. I nomi di prodotti, i marchi e altre informazioni simili menzionati nel presente documento sono marchi o marchi registrati delle rispettive società proprietarie. Il presente prodotto e la relativa documentazione sono protetti da copyright di DJI e tutti i diritti sono riservati. Nessuna parte di questo prodotto o della relativa documentazione potrà essere riprodotta in qualsiasi forma senza previo consenso o autorizzazione scritti da parte di DJI.

Il presente documento e tutti i documenti complementari sono soggetti a modifiche a esclusiva discrezione di DJI. Per informazioni aggiornate su questo prodotto, visitare <http://www.dji.com> e accedere alla pagina corrispondente.

Le presenti limitazioni di responsabilità sono disponibili in varie lingue. In caso di divergenza tra le diverse versioni, prevarrà la versione in lingua inglese.

## Avvertenze

1. Evitare l'ingresso di liquidi (olio, acqua, ecc.) all'interno della stazione di ricarica.
2. NON chiudere la stazione di ricarica durante il caricamento o lo scaricamento e verificare che sia adeguatamente ventilata e in grado di dissipare il calore.
3. La stazione di ricarica è compatibile esclusivamente con la batteria di volo intelligente TB60 e con la batteria intelligente WB37. NON usare la stazione di ricarica con altri modelli di batteria.
4. Durante l'uso, posizionare la stazione di ricarica su una superficie piana e stabile. Assicurarsi che il dispositivo sia correttamente isolato per prevenire i rischi di incendio.
5. NON toccare i terminali in metallo della stazione di ricarica. Se si notano accumuli di sporcizia, pulire i terminali con un panno asciutto e pulito.
6. Fare attenzione, onde evitare lesioni alle dita durante l'apertura o la chiusura della stazione di ricarica, o l'utilizzo dell'impugnatura retrattile.
7. Posizionare le batterie nelle direzioni specificate.
8. La pressione dell'aria presente nella stazione di ricarica può cambiare durante il trasporto aereo o in seguito a variazioni estreme della pressione barometrica. La manopola della valvola di pressione presente sul lato della stazione di ricarica bilancerà automaticamente la pressione dell'aria.

## Presentazione

La stazione di ricarica comprende dodici porte batteria in totale ed è in grado di ricaricare fino a otto batterie di volo intelligenti TB60 e quattro batterie intelligenti WB37. È inoltre dotata di ruote integrate, grazie alle quali è possibile spostarla facilmente da un luogo all'altro.

## Contenuto della confezione

Stazione di ricarica x1

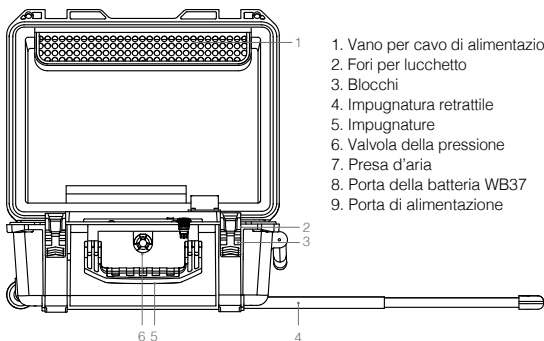


Cavo di alimentazione CA x1\*

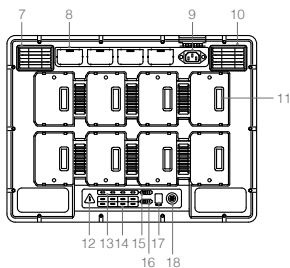


\* Il tipo e la quantità varia in base al Paese di utilizzo.

## Panoramica generale



1. Vano per cavo di alimentazione CA
2. Fori per lucchetto
3. Blocchi
4. Impugnatura retrattile
5. Impugnature
6. Valvola della pressione
7. Presa d'aria
8. Porta della batteria WB37
9. Porta di alimentazione

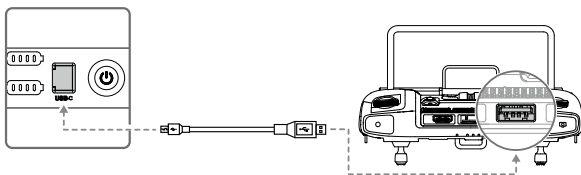


10. Bocchettone
11. Vano della batteria TB60
12. LED di segnalazione
13. LED di stato della batteria WB37
14. LED di stato della batteria TB60
15. LED di livello carica della batteria WB37
16. LED di livello carica della batteria TB60
17. Porta per aggiornamento del firmware (USB-C)
18. Pulsante/Indicatore di accensione

## Attivazione

Usare l'app DJI Pilot e procedere come spiegato qui di seguito per attivare la stazione di ricarica.

1. Collegare la stazione di ricarica a una presa di alimentazione e premere il pulsante di accensione per accendere la stazione di ricarica. Collegare la stazione di ricarica al radiocomando per mezzo di un cavo USB-C.

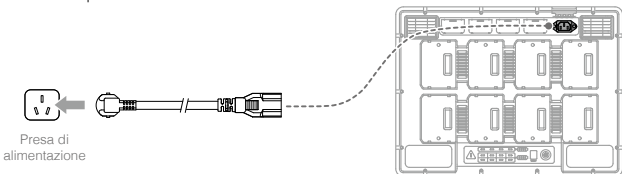


2. Accendere il radiocomando e avviare l'app DJI Pilot.
3. Seguire le istruzioni visualizzate sull'app per attivare la stazione di ricarica.

## Utilizzo della stazione di ricarica

### Ricarica della batteria


1. Collegare la stazione di ricarica della batteria a una presa di alimentazione (100–120 Vac, 50–60 Hz / 220–240 Vac, 50–60 Hz) tramite il cavo di alimentazione CA.
  - a. Con ingresso di 100 – 120 V, la batteria TB60 impiega circa 70 minuti per ricaricarsi completamente e 40 minuti per ricaricarsi dal 20% al 90%.
  - b. Con un ingresso di 220 – 240 V la batteria TB60 impiega circa 60 minuti per ricaricarsi completamente e 30 minuti per ricaricarsi dal 20% al 90%.





2. Premere il pulsante di accensione una volta per accendere la stazione di ricarica della batteria.
3. Inserire le batterie negli appositi vani per avviare la ricarica.



- Per le batterie di volo intelligenti TB60, la stazione di ricarica caricherà prima le due batterie con la quantità più alta di carica residua. Ad esempio, se quattro batterie TB60 sono collegate alla stazione di ricarica (le prime due hanno il 10% di carica residua e le altre due il 30%), la stazione di ricarica procederà automaticamente dapprima con la ricarica delle batterie con la più alta quantità di carica residua.
- Nel caso delle batterie WB37, la stazione di ricarica caricherà prima le due batterie con la più alta quantità di carica residua.
- Quando la temperatura della batteria è troppo bassa, si riscalderà automaticamente prima della ricarica.

 Per ulteriori informazioni sui vari LED, fare riferimento alla sezione “Descrizione dei LED di stato della batteria”.

## Descrizione dei LED di stato della batteria

Indicatori LED	Descrizione
<b>Indicatore di alimentazione</b>	
Verde fisso	Acceso.
<b>LED di stato della batteria</b> 	
Verde fisso	Ricarica completata.
Verde lampeggiante	Ricarica della batteria in corso.
Giallo fisso	In attesa della ricarica.
Giallo lampeggiante	Riscaldamento prima della ricarica.
Luce gialla che lampeggia due volte	Raffreddamento prima della ricarica.
Luce gialla che lampeggia tre volte	Impossibile ricaricare la batteria a causa della temperatura molto bassa. Si prega di ricaricare la batteria in un luogo soggetto a una temperatura più alta.
Rosso fisso	Errore della batteria.*
Rosso lampeggiante	Avviso di comunicazione della batteria; si prega di provare con altre porte batteria.
Luce rossa che lampeggia due volte	Cortocircuito della batteria; si prega di provare con altre porte batterie.
<b>LED di segnalazione</b> 	
Giallo lampeggiante	Aggiornamento della stazione di ricarica in corso.
Giallo fisso	La tensione in entrata è troppo bassa. Si prega di usare l'alimentazione che soddisfa i requisiti.
Rosso lampeggiante	Errore di comunicazione con il modulo di alimentazione o altro errore.*
Luce rossa che lampeggia due volte	Errore della scheda madre.*
Luce rossa che lampeggia tre volte	Errore della ventola.*
Luce rossa che lampeggia quattro volte	Errore test automatico della stazione di ricarica.*

In caso di errori contrassegnati con \*, si prega di contattare il distributore o il rappresentante locale del team di assistenza post-vendita DJI.



## Descrizione dei segnali acustici

Verrà emesso un segnale acustico per indicare la presenza dei seguenti errori:

1. Quando il LED di stato della batteria è rosso, un segnale acustico indicherà un errore della batteria.
2. Quando il LED di avvertimento è rosso, un segnale acustico indicherà un errore dell'hardware della stazione di ricarica.

## Specifiche

Modello	BS60
Dimensioni	501 x 403 x 252 mm
Peso netto	8,37 kg
Carico interno massimo	12 kg
Articoli conservati compatibili	Batteria di volo intelligente TB60 x 8 Batteria intelligente WB37 x 4 Cavo di alimentazione CA
Ingresso	100–120 Vac, 50–60 Hz / 220–240 Vac, 50–60 Hz
Uscita	Porta della batteria di volo intelligente TB60: 52,8 V, 7 A x 2 @ 100–120 V, 8,9 A x 2 @ 220–240 V Porta della batteria intelligente WB37: 8,7 V, 6 A
Potenza in uscita	100-120 V, 750,0 W 220-240 V, 992,0 W
Potenza senza carico	< 8 W
Riscaldamento della batteria	52,8 V, 2 A
Temperatura operativa	-20 °C – 40 °C
Tempo di ricarica*	100-120 V, 70 min. 220-240 V, 60 min.
Funzionalità di protezione	Protezione dai reflussi Protezione dai cortocircuiti Protezione da sovratensione Protezione da sovracorrente Protezione della temperatura

\* I tempi di ricarica sono stati testati in laboratorio a temperatura ambiente. I valori forniti hanno soltanto valore indicativo.

## Disclaimer

Bedankt voor uw aankoop van het BS60 Intelligent-accustation (hierna te noemen „accustation“). Lees dit hele document en alle veilige en wettige methoden die DJI™ verstrekt zorgvuldig door en bezoek de officiële website van DJI (<http://www.dji.com>) om de volledige versie van de gebruikershandleiding te downloaden en lees alle instructies en waarschuwingen daarin voor gebruik. Het niet lezen en opvolgen van de instructies en waarschuwingen in de genoemde documenten of het ontbreken van een sterk veiligheidsbewustzijn gedurende het gebruik kan leiden tot ernstig letsel bij uzelf of anderen, of tot schade aan het DJI-product of schade aan andere voorwerpen in de omgeving. Door het gebruik van dit product geeft u te kennen dat u deze disclaimer en waarschuwing zorgvuldig hebt gelezen en dat u begrijpt en ermee akkoord gaat dat u zich dient te houden aan de hierin gestelde algemene voorwaarden. U gaat ermee akkoord dat u tijdens het gebruik van dit product verantwoordelijk bent voor uw eigen gedrag, en voor de mogelijke gevolgen daarvan. U gaat ermee akkoord dit product alleen voor legitieme doeleinden te gebruiken. DJI aanvaardt geen aansprakelijkheid voor schade, letsel of enige wettelijke verantwoordelijkheid die direct of indirect voortvloeit uit het gebruik van dit product.

DJI is een handelsmerk van SZ DJI TECHNOLOGY CO., LTD. (afgekort als 'DJI') en hieraan gelieerde bedrijven. Namen van producten, merken enz. in dit document zijn handelsmerken of gedeponeerde handelsmerken van hun respectieve eigenaren. Het copyright voor dit product en dit document rust bij DJI met alle rechten voorbehouden. Geen enkel onderdeel van dit product of document mag worden gereproduceerd in welke vorm dan ook zonder voorafgaande schriftelijke toestemming van DJI.

Dit document en alle overige documentatie kunnen naar eigen inzicht van DJI gewijzigd worden. Ga voor actuele productinformatie naar <http://www.dji.com> en klik op de productpagina van dit product.

Deze disclaimer is beschikbaar in verschillende talen. In geval van verschillen tussen verschillende versies, geldt de Engelse versie.

## Waarschuwingen

1. Houd vloeistoffen (olie, water, enz.) weg van de binnenkant van het accustation.
2. Sluit het accustation NIET tijdens het laden of ontladen en zorg ervoor dat het goed geventileerd is en de warmte kan afvoeren.
3. Het accustation is alleen compatibel met de TB60 Intelligent Flight-accu en de WB37 Intelligent-accu. Gebruik het accustation NIET met andere typen accu.
4. Plaats het accustation voor gebruik op een vlakke en stabiele ondergrond. Zorg ervoor dat het apparaat goed geïsoleerd is, om brandgevaar te voorkomen.
5. Raak de metalen aansluitpunten op het accustation NIET aan. Reinig de metalen aansluitingen met een schone, droge doek als er vuil zichtbaar is.
6. Zorg ervoor dat u uw vingers niet verwondt bij het openen of sluiten van het accustation of bij het gebruik van de intrekbare handgreep van de trolley.
7. Plaats de accu's in de aangegeven richtingen.
8. De luchtdruk in het accustation kan veranderen tijdens luchttransport of na extreme barometrische drukveranderingen. De drukventielknop aan de zijkant van het accustation brengt de luchtdruk automatisch in evenwicht.

## Inleiding

Het accustation heeft in totaal 12 accuporten en kan tot acht TB60 Intelligent Flight-accu's en vier WB37 Intelligent-accu's opladen. Het accustation heeft geïntegreerde wielen waardoor het gemakkelijk van de ene naar de andere plek kan worden verplaatst.

## In the Box

Accustation x 1

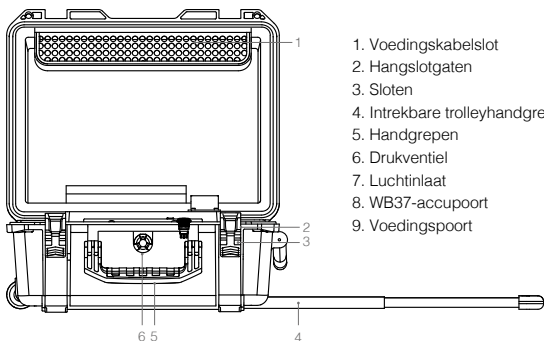


Voedingskabel x 1\*

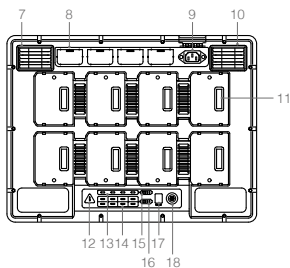


\* Het type en de hoeveelheid varieert afhankelijk van de regio.

## Overzicht



1. Voedingskabelslot
2. Hangslotgaten
3. Sloten
4. Intrekbare trolleyhandgreep
5. Handgrepen
6. Drukventiel
7. Luchtinlaat
8. WB37-accupoort
9. Voedingspoort

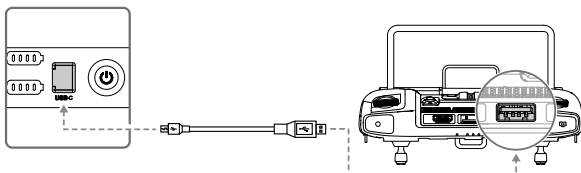


10. Ventilatieopening
11. TB60-accupoort
12. Waarschuwsled
13. WB37 leds accustatus
14. TB60 leds accustatus
15. WB37 leds laadstatus
16. TB60 leds laadstatus
17. Firmware updatepoort (USB-C)
18. Aan/uit-knop/indicatielampje

## Activering

Gebruik de DJI Pilot-app en volg de onderstaande instructies om het accustation te activeren.

1. Sluit het accustation aan op een stopcontact en druk op de aan-/uitknop om het accustation aan te zetten. Sluit het accustation aan op de afstandsbediening met behulp van een USB-C-kabel.

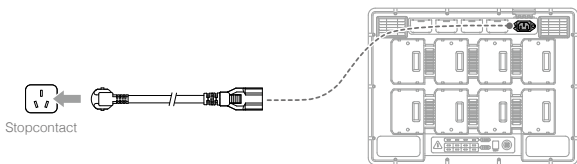


2. Zet de afstandsbediening aan en start de DJI Pilot-app.
3. Volg de instructies van de app om het accustation te activeren.

## Gebruik van het accustation

### Opladen

1. Sluit het accustation met de voedingskabel aan op een stopcontact (100-120 Vac, 50-60 Hz / 220-240 Vac, 50-60 Hz).
  - a. Met een 100-120 V-voeding duurt het ongeveer 70 minuten om de TB60-batterij volledig op te laden, en 40 minuten om de batterij op te laden van 20% tot 90%.
  - b. Met een 220-240 V-voeding duurt het ongeveer 60 minuten om de TB60-batterij volledig op te laden, en 30 minuten om de batterij op te laden van 20% tot 90%.



2. Druk één keer op de aan-/uitknop om het accustation aan te zetten.
3. Plaats de accu's in de accuporten om het opladen te starten.



- Voor TB60 Intelligent Batteries geldt dat het accustation de twee accu's met de meeste resterende accucapaciteit het eerst oplaadt. Als er bijvoorbeeld vier TB60-accu's in het accustation zijn gestoken (de eerste twee accu's hebben 10% restvermogen en de tweede twee accu's hebben 30% restvermogen), laadt het accustation automatisch eerst de accu's met het hoogste resterend vermogen op.
- Bij WB37-accu's laadt het accustation de accu met de meeste resterende accucapaciteit het eerst op.
- Als de temperatuur van de accu te laag is, warmt deze zich automatisch op voordat de accu wordt opgeladen.



Raadpleeg de „Beschrijving leds accustatus” voor meer informatie over de verschillende leds.

## Beschrijving leds accustatus

LED-indicatoren	Beschrijvingen
<b>Stroomindicator</b>	
Continu groen	Aan
<b>Leds accustatus </b>	
Continu groen	Laden voltooid.
Knippert groen	Opladen.
Continu geel	Wacht op opladen.
Knippert geel	Opwarmen voor het opladen.
Knippert twee keer geel	Afkoelen voor laden.
Knippert driemaal geel	Kan de accu niet opladen vanwege de lage temperatuur. Laad de batterij op in een ruimte met een hogere temperatuur.
Continu rood	Accufout.*
Knippert rood	Waarschuwing communicatie accustation, probeer andere accupoorten.
Knippert twee keer rood	Kortsluiting accu, probeer andere accupoorten.
<b>Waarschuwsled </b>	
Knippert geel	Accustation wordt bijgewerkt.
Continu geel	De ingangsspanning is te laag. Gebruik voeding die aan de eisen voldoet.
Knippert rood	Fout in de communicatie van de voedingsmodule of andere.*
Knippert twee keer rood	Fout moederbord.*
Knippert drie keer rood	Fout ventilator.*
Knippert vier keer rood	Accustation - fout zelftest.*

Neem voor fouten met een \* contact op met uw lokale dealer of een vertegenwoordiger van het DJI-aftersalesteam.

## Beschrijving piepen zoemer

De zoemer wordt gebruikt om fouten als hieronder beschreven weer te geven.

1. Wanneer de led voor de batterijstatus rood is, piept de zoemer om een batterijfout aan te geven.
2. Wanneer de waarschuwsled rood is, piept de zoemer om een hardwarefout van het accustation aan te geven.

## Technische gegevens

Model	BS60
Afmetingen	501 × 403 × 252 mm
Nettogewicht	8,37 kg
Max. interne belasting	12 kg
Compatibele opgeslagen items	TB60 Intelligent Flight-accu x 8 WB37 Intelligent-accu x 4 Voedingskabel
Ingangsvermogen	100-120 Vac, 50-60 Hz / 220-240 Vac, 50-60 Hz
Uitgangsvermogen	TB60 Intelligent Flight-accu: 52,8 V, 7 A x 2 @ 100-120 V, 8,9 A x 2 @ 220-240 V WB37 Intelligent Battery-poort: 8,7 V, 6 A
Uitgang voeding	100-120 V, 750,0 W 220-240 V, 992,0 W
Voeding onbelast	< 8 W
Accu opwarmen	52.8 V, 2 A
Bedrijfstemperatuur	-20 °C tot 40 °C
Oplaadtijd*	100-120 V, 70 min. 220-240 V, 60 min.
Beschermfuncties	Bescherming tegen terugstromen Beveiliging tegen kortsluiting Overspanningsbeveiliging Overstroombeveiliging Temperatuurbeveiliging

\* Laadtijden worden getest in een laboratoriumomgeving bij kamertemperatuur. De verstrekte waarden dienen alleen als referentie.

## Exoneração de responsabilidade

Obrigado por ter comprado a Estação de Bateria Inteligente BS60 (doravante denominada "Estação de Bateria"). Leia este documento completo e todas as práticas de segurança e de legalidade DJI™ cuidadosamente e visite o website oficial da DJI (<http://www.dji.com>) para transferir a versão completa do Manual do Utilizador e ler atentamente todas as instruções e avisos no mesmo antes de utilizar. A não leitura e o incumprimento das instruções e avisos contidos nos documentos acima indicados ou falta de consciência da segurança durante o operação, podem resultar em ferimentos graves para si ou terceiros, em danos ao seu produto da DJI ou danos noutros objetos que se encontrem nas proximidades. A utilização deste produto significa que o utilizador leu cuidadosamente esta declaração de exoneração de responsabilidade e o aviso e que compreende e aceita cumprir os termos e condições aqui expostos. O utilizador concorda que é o único responsável pela sua conduta durante a utilização deste produto e pelas possíveis consequências daí resultantes. Aceita usar este produto apenas para fins legítimos. A DJI não assume qualquer responsabilidade pelos danos ou ferimentos ou quaisquer responsabilidades legais decorrentes direta ou indiretamente da utilização deste produto.

A DJI é uma marca comercial da SZ DJI TECHNOLOGY CO., LTD. (abreviada como "DJI") e das respetivas empresas afiliadas. Todos os nomes de produtos, marcas, etc., incluídos no presente documento são marcas comerciais ou marcas comerciais registadas das respetivas empresas detentoras. Este produto e este documento estão protegidos por direitos de autor pela DJI, com todos os direitos reservados. Nenhuma parte deste produto ou documento deverá ser reproduzida, seja de que forma for, sem o consentimento ou autorização prévios, por escrito, da DJI.

Este e todos os outros documentos de garantia estão sujeitos a alteração ao critério exclusivo da DJI. Para obter informações atualizadas sobre o produto, visite <http://www.dji.com> e clique na página de produto relativa a este produto.

Esta exoneração de responsabilidade está disponível em diversos idiomas. Em caso de divergência entre as diferentes versões, a versão em Inglês deverá prevalecer.

## Avisos

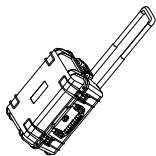
1. Mantenha os líquidos (óleo, água, etc.) afastados do interior da Estação de Bateria.
2. NÃO feche a Estação de Bateria durante o carregamento ou descarregamento, e certifique-se de que está bem ventilada e com capacidade de dissipar calor.
3. A Estação de Bateria é compatível apenas com a Bateria de Voo Inteligente TB60 e Bateria Inteligente WB37. NÃO utilize a Estação de Bateria com outros modelos de bateria.
4. Coloque a Estação de Bateria sobre uma superfície plana e estável quando estiver a ser utilizada. Certifique-se de que o dispositivo está devidamente isolado, para evitar riscos de incêndio.
5. NÃO toque nos terminais de metal na Estação de Bateria. Se existir qualquer acumulação visível de sujidade, limpe os terminais de metal com um pano limpo e seco.
6. Tenha atenção para evitar ferimentos nos dedos ao abrir ou fechar a Estação de Bateria, ou ao usar a pega do carrinho retrátil.
7. Coloque as baterias nas direções indicadas.
8. A pressão do ar na Estação de Bateria poderá mudar durante o transporte aéreo ou após alterações extremas na pressão barométrica. O manipulo da válvula de pressão na lateral da Estação de Bateria irá equilibrar automaticamente a pressão do ar.

## Introdução

A Estação de Bateria apresenta um total de 12 portas de baterias e pode carregar até oito Baterias de Voo Inteligente TB60 e quatro Baterias Inteligentes WB37. Também apresenta rodas integradas que tornam a Estação de Bateria mais fácil de manobrar de um local para outro.

## Incluído na embalagem

Estação de Bateria x1

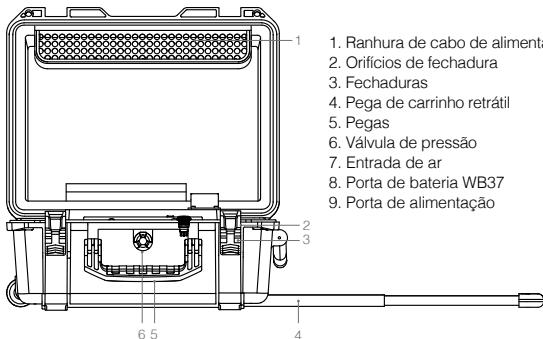


Cabo de alimentação CA x1\*

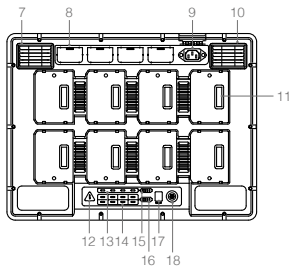


\* O tipo e a quantidade varia conforme a região.

## Visão geral



1. Ranhura de cabo de alimentação CA
2. Orifícios de fechadura
3. Fechaduras
4. Pega de carrinho retrátil
5. Pegas
6. Válvula de pressão
7. Entrada de ar
8. Porta de bateria WB37
9. Porta de alimentação



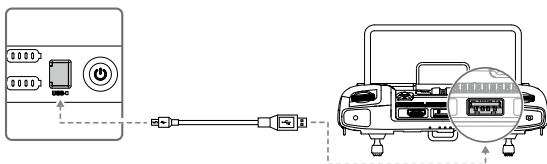
10. Ventilação
11. Porta de bateria TB60
12. LED de aviso
13. LED de estado de bateria WB37
14. LED de estado de bateria TB60
15. LED de estado de carregamento WB37
16. LED de estado de carregamento TB60
17. Porta de atualização de firmware (USB-C)
18. Botão de alimentação / Indicador de alimentação



## Ativação

Utilize a app DJI Pilot e siga as instruções abaixo para ativar a Estação de Bateria.

1. Ligue a Estação de Bateria a uma tomada elétrica e prima o botão de alimentação para ligar a Estação de Bateria. Ligue a Estação de Bateria ao telecomando usando um cabo USB-C.

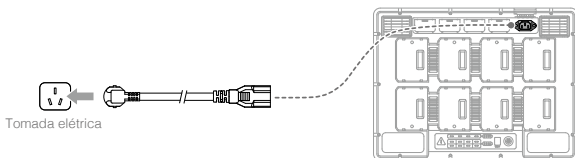


2. Ligue o telecomando e execute a app DJI Pilot.
3. Siga as instruções na aplicação para ativar a Estação de Bateria.

## Usar a Estação de Bateria

### Carregar

1. Ligue a Estação de Bateria a uma tomada elétrica (100-120 Vac, 50-60 Hz / 220-240 Vac, 50-60 Hz) através do cabo de alimentação CA.
  - a. Com uma entrada de 100-120 V, a bateria TB60 demora cerca de 70 minutos a carregar totalmente e 40 minutos para carregar entre 20% a 90% do nível de bateria.
  - b. Com uma entrada de 220-240 V, a bateria TB60 demora cerca de 60 minutos a carregar totalmente e 30 minutos para carregar entre 20% a 90% do nível de bateria.



2. Prima botão de alimentação uma vez para ligar a Estação de Bateria.
3. Introduza as baterias nas portas da bateria para começar a carregar.





- Para as Baterias de Voo Inteligentes TB60, a Estação de Bateria carrega primeiro as duas baterias com a maior quantidade de bateria restante. Por exemplo, se estiverem quatro baterias TB60 ligadas à Estação de Bateria (as duas primeiras baterias têm 10% de bateria restante e as segundas duas baterias têm 30% de bateria restante), a Estação de Bateria irá carregar automaticamente primeiro as baterias com mais bateria restante.
- Para baterias WB37, a Estação de Bateria irá carregar primeiro a bateria com a bateria restante mais alta.
- Quando a temperatura da bateria for muito baixa, esta aquece automaticamente antes de carregar.



Consulte a secção “Descrição de LED de estado de bateria” para obter mais informações sobre os vários LED.

## Descrição LED da Estação de Bateria

Indicadores LED	Descrições
<b>Indicador de alimentação</b>	
Luz verde continuamente acesa	Ligada.
<b>LED de estado de bateria </b>	
Luz verde continuamente acesa	Carregamento concluído.
Luz verde a piscar	A carregar.
Luz amarela continuamente acesa	A aguardar carregamento.
Luz amarela a piscar	Aquecimento antes do carregamento.
Luz amarela a piscar duas vezes	Arrefecimento antes do carregamento.
Luz amarela a piscar três vezes	Não é possível carregar a bateria devido a uma temperatura demasiado baixa. Carregue a bateria num local com temperatura mais elevada.
Luz vermelha continuamente acesa	Erro na bateria. *
Luz vermelha a piscar	Aviso de comunicação da bateria, tente outras portas de bateria.
Luz vermelha a piscar duas vezes	Curto-circuito da bateria, tente outras portas de bateria.
<b>LED de aviso </b>	
Luz amarela a piscar	Atualização da Estação de Bateria.
Luz amarela continuamente acesa	A voltagem de entrada é demasiado baixa. Utilize uma fonte de alimentação que cumpra os requisitos.
Luz vermelha a piscar	Erro de comunicação do módulo de alimentação ou outro. *
Luz vermelha a piscar duas vezes	Erro na motherboard. *
Luz vermelha a piscar três vezes	Erro na ventilação. *
Luz vermelha a piscar quatro vezes	Erro de teste automático da Estação de Bateria. *

Para os erros assinalados com \*, contacte o seu distribuidor local ou representante da equipa pós-venda da DJI.

## Descrição de alarme a apitar

O alarme a apitar é usado para indicar erros, conforme indicados abaixo.

1. Quando o LED de estado de bateria está vermelho, o alarme apita para indicar um erro na bateria.
2. Quando o LED de aviso está vermelho, o alarme apita para indicar um erro de hardware da Estação de Bateria.

## Especificações

Modelo	BS60
Dimensões	501 x 403 x 252 mm
Peso líquido	8,37 kg
Carga interna máx.	12 kg
Artigos compatíveis	Bateria de Voo Inteligente TB60 x 8 Bateria Inteligente WB37 x 4 Cabo de alimentação CA
Entrada	100-120 Vac, 50-60 Hz / 220-240 Vac, 50-60 Hz
Saída	Porta de Bateria de Voo Inteligente TB60: 52,8 V, 7 A x 2 @ 100-120 V, 8,9 A x 2 @ 220-240 V Porta de Bateria Inteligente WB37: 8,7 V, 6 A
Potência de saída	100-120 V, 750,0 W 220-240 V, 992,0 W
Potência sem carga	< 8 W
Aquecimento da bateria	52,8 V, 2 A
Temperatura de funcionamento	-20°C a 40°C (-4° F a 104° F)
Tempo de carregamento*	100-120 V, 70 min. 220-240 V, 60 min.
Características de proteção	Proteção anti-recuo Proteção contra curto-circuito Proteção contra voltagem excessiva Proteção contra corrente excessiva Proteção contra temperatura

\* Os tempos de carregamento são testados em ambiente de laboratório, à temperatura ambiente. Os valores indicados devem ser usados apenas como referência.

## Isenção de Responsabilidade

Obrigado por adquirir a Estação de Baterias Inteligente BS60 (doravante chamada de "Estação de Baterias"). Leia este documento por inteiro e todas as práticas legais e de segurança que a DJI™ forneceu cuidadosamente. Além disso, acesse o site oficial da DJI (<http://www.dji.com>) para baixar a versão completa do Manual do Usuário e, antes do uso, leia cuidadosamente todas as instruções e advertências contidas nele. A não leitura e o não cumprimento das instruções e advertências ou a falta de conscientização forte relacionada à segurança podem resultar em lesões graves para si ou terceiros, em danos ao produto da DJI ou em danos a outros objetos que se encontrem nas proximidades. A utilização deste produto significa que você leu cuidadosamente esta declaração de isenção de responsabilidade e o aviso, e que compreende e aceita cumprir os termos e condições aqui expostos. Você concorda ser o único responsável pela sua conduta durante a utilização deste produto e pelas possíveis consequências daí resultantes. Você concorda em utilizar este produto somente para fins lícitos. A DJI não assume qualquer responsabilidade pelos danos, ferimentos ou quaisquer responsabilidades legais decorrentes direta ou indiretamente da utilização deste produto.

DJI é uma marca comercial da SZ DJI TECHNOLOGY CO., LTD. (abreviada como "DJI") e de suas empresas afiliadas. Nomes de produtos, marcas, etc. que aparecem neste documento são marcas comerciais ou marcas registradas de suas respectivas empresas proprietárias. Este produto e documento são protegidos pela DJI com todos os direitos reservados. Nenhuma parte deste produto ou documento deve ser reproduzida de qualquer forma sem o consentimento ou autorização prévia por escrito da DJI.

Este e todos os outros documentos de garantia estão sujeitos à alteração a critério exclusivo da DJI. Para obter informações atualizadas sobre o produto, visite <http://www.dji.com> e clique na página deste produto.

Esta isenção de responsabilidade está disponível em vários idiomas. Em caso de divergência entre versões, a versão em inglês deverá prevalecer.

## Avisos

1. Mantenha líquidos (óleo, água etc.) longe do interior da Estação de Baterias.
2. NÃO feche a Estação de Baterias durante a carga ou descarga. Garanta que ela esteja bem ventilada e capaz de dissipar o calor.
3. A Estação de Baterias é compatível somente com a Bateria de Voo Inteligente TB60 e com a Bateria Inteligente WB37. NÃO utilize a Estação de Baterias com outros modelos de bateria.
4. Coloque a Estação de Baterias numa superfície plana e estável quando em uso. O dispositivo deve estar devidamente isolado, para evitar riscos de incêndio.
5. NÃO toque nos terminais metálicos na Estação de Baterias. Se houver algum acúmulo de detritos visível, limpe os terminais metálicos com um pano limpo e seco.
6. Tome cuidado para evitar ferimentos nos dedos ao abrir ou fechar a Estação de Baterias, ou ao usar a alça retrátil do carrinho.
7. Coloque as baterias nas direções especificadas.
8. A pressão de ar na Estação de Baterias pode mudar durante o transporte aéreo ou depois de mudanças extremas de pressão barométrica. O botão da válvula de pressão no lado da Estação de Baterias equilibrará automaticamente a pressão do ar.

## Introdução

A Estação de Baterias apresenta um total de 12 entradas para baterias e pode carregar até oito Baterias de Voo Inteligentes TB60, além de quatro Baterias Inteligentes WB37. Ela também é fornecida com rodas integradas, que tornam a Estação de Bateria fácil de transportar de um lugar ao outro.

## Incluído na embalagem

1 Estação de Baterias

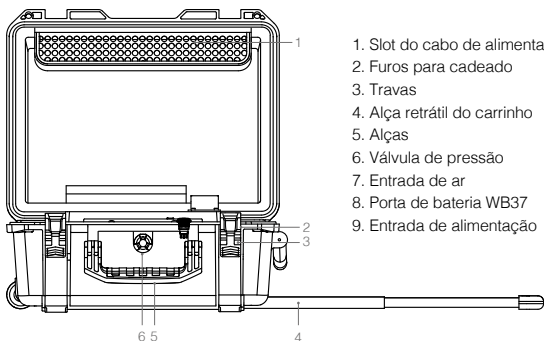


1 Cabo de alimentação CA\*

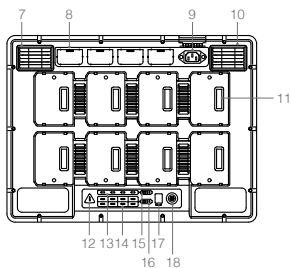


\* Os tipos de carregador e cabo variam de acordo com a região.

## Visão geral



1. Slot do cabo de alimentação CA
2. Furos para cadeado
3. Travas
4. Alça retrátil do carrinho
5. Alças
6. Válvula de pressão
7. Entrada de ar
8. Porta de bateria WB37
9. Entrada de alimentação

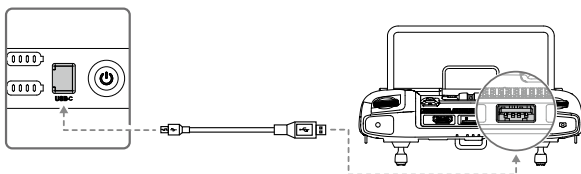


10. Saída de ar
11. Porta de bateria TB60
12. LED de aviso
13. LEDs de status da bateria WB37
14. LEDs de status da bateria TB60
15. LEDs de status de carga WB37
16. LEDs de status de carga TB60
17. Porta de atualização de firmware (USB-C)
18. Botão liga e desliga/Indicador de energia

## Ativação

Use o aplicativo DJI Pilot e siga as instruções abaixo para ativar a Estação de Baterias.

1. Conecte a Estação de Baterias a uma tomada elétrica e pressione o botão Liga/Desliga para ligar a Estação de Baterias. Conecte a Estação de Baterias ao controle remoto usando um cabo USB-C.



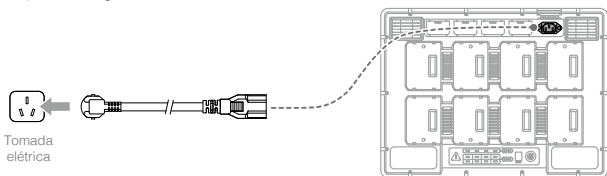
2. Ligue o controle remoto e execute o aplicativo DJI Pilot.
3. Siga as instruções do aplicativo para ativar a Estação de Baterias.

## Uso da Estação de Baterias

### Carregamento

1. Conecte a Estação de Baterias a uma tomada elétrica (100-120 Vac, 50-60 Hz / 220-240 Vac, 50-60 Hz) com um cabo de alimentação CA.
  - a. Com uma entrada de 100 a 120 V, são necessários cerca de 70 minutos para carregar completamente a bateria TB60 e 40 minutos para carregar de 20% a 90% do nível da bateria.
  - b. Com uma entrada de 220 a 240 V, são necessários cerca de 60 minutos para carregar completamente a bateria TB60 e 30 minutos para carregar de 20% a 90% do nível da bateria.

PT-BR




Tomada elétrica



2. Pressione o botão Liga/desliga uma vez para ligar a Estação de Baterias.
3. Insira as baterias nas Portas de Bateria para iniciar o carregamento.



- Para Baterias de Voo Inteligentes TB60, a Estação de Baterias carregará primeiro as duas baterias com a maior quantidade de carga restante. Por exemplo, se há quatro baterias TB60 conectadas na Estação de Baterias (as primeiras duas baterias têm 10% de energia restante e as segundas duas baterias têm 30% de energia restante), a Estação de Baterias carregará automaticamente primeiro as baterias com a maior quantidade de carga restante.
- Para Baterias WB37, a Estação de Baterias carregará primeiro a bateria com a maior quantidade de carga restante.
- Quando a temperatura da bateria estiver muito baixa, ela aquecerá automaticamente antes de carregar.

 Consulte a “Descrição de LEDs da Estação de Baterias” para obter mais informações sobre os diversos LEDs.

## Descrição de LEDs da Estação de Baterias

Indicadores de LED	Descrições
<b>Indicador de energia</b>	
Aceso em verde	Ligado.
<b>LED de status da bateria </b>	
Aceso em verde	O carregamento está completo.
Verde piscando	Carregando.
Aceso em amarelo	Aguardando o carregamento.
Amarelo piscando	Aquecendo antes do carregamento.
Pisca duas vezes em amarelo	Resfriando antes do carregamento.
Pisca três vezes em amarelo	Não é possível carregar a bateria devido à temperatura muito baixa. Carregue a bateria no local de temperatura mais alta.
Aceso em vermelho	Erro da bateria. *
Vermelho piscando	Aviso de comunicação da bateria, tente outras entradas de bateria.
Pisca duas vezes em vermelho	Curto-circuito da bateria, tente outras entradas de bateria.
<b>LED de aviso </b>	
Amarelo piscando	A Estação de Baterias está atualizando.
Aceso em amarelo	A tensão de entrada está baixa demais. Use a fonte de alimentação que atende aos requisitos.
Vermelho piscando	Erro de comunicação do módulo de energia ou outro. *
Pisca duas vezes em vermelho	Erro da placa mãe. *
Pisca três vezes em vermelho	Erro do ventilador. *
Pisca quatro vezes em vermelho	Erro do autoteste da Estação de Baterias. *

Para erros marcados com \*, entre em contato com o seu distribuidor local ou com um representante da equipe de pós-vendas da DJI.

## Descrição de toque do sinal sonoro

O toque do sinal sonoro é usado para indicar erros como explicado abaixo.

1. Quando o LED de Status da Bateria está vermelho, o sinal sonoro indica erro da bateria.
2. Quando o LED de Aviso está vermelho, o sinal sonoro indica erro do hardware da Estação de Baterias.

## Especificações

Modelo	BS60
Dimensões	501 x 403 x 252 mm
Peso líquido	8,37 kg
Carga interna máx.	12 kg
Itens armazenados compatíveis	8 Baterias de Voo Inteligente TB60 4 Baterias Inteligente WB37 Cabo de alimentação CA
Entrada	100-120 Vac, 50-60 Hz / 220-240 Vac, 50-60 Hz
Saída	Porta de Bateria de Voo Inteligente TB60: 52,8 V, 7 A x2 @100-120 V, 8,9 A x2 @220-240 V Porta da Bateria Inteligente WB37: 8,7 V, 6 A
Potência de saída	100-120 V, 750,0 W 220-240 V, 992,0 W
Energia sem carga	< 8 W
Aquecendo a bateria	52,8 V/2 A
Temperatura operacional	-20 °C a 40 °C
Tempo de carregamento*	100-120 V, 70 min. 220-240 V, 60 min.
Recursos de proteção	Proteção contra afluxo Proteção contra curto-circuito Proteção contra sobretensão Proteção contra sobrecorrente Proteção de temperatura

\* Os tempos de carregamento são testados em ambiente de laboratório em temperatura ambiente. Os valores fornecidos devem ser usados apenas como referência.



## Отказ от ответственности

Благодарим вас за покупку зарядной станции для аккумуляторов Intelligent Battery BS60 (в дальнейшем именуемой «зарядная станция»). Внимательно прочитайте документ и все предоставленные правила безопасного и законного использования DJI™ и посетите официальный сайт DJI (<http://www.dji.com>), чтобы скачать полную версию руководства пользователя и внимательно прочитать все инструкции и предупреждения перед использованием. Пренебрежение инструкциями и предупреждениями или недостаточная осведомленность о безопасности во время работы может привести к серьезным травмам, повреждению вашего продукта DJI или других объектов, расположенных поблизости. Используя данный продукт, вы подтверждаете, что внимательно ознакомились с заявлением об отказе от ответственности и предупреждением и соглашаетесь выполнять содержащееся в данном документе пользовательское соглашение. Вы несете полную ответственность за эксплуатацию данного продукта и все возможные последствия его использования. Вы соглашаетесь использовать данный продукт только в правомерных целях. DJI не несет ответственность за повреждения, травмы или любую юридическую ответственность, прямо или косвенно вызванную использованием данного продукта.

DJI – это товарный знак компании SZ DJI TECHNOLOGY CO., LTD. (сокращенно «DJI») и ее дочерних компаний. Названия продуктов, торговых марок и т. д., содержащиеся в данном документе, являются товарными знаками или зарегистрированными товарными знаками соответствующих компаний. Этот продукт и документ DJI охраняются авторским правом. Все права защищены. Никакая часть данного продукта или документа не может быть воспроизведена в какой-либо форме без предварительного письменного согласия или разрешения DJI.

Компания DJI вправе единолично вносить изменения в содержание данного и всех сопутствующих документов. Для получения обновленной информации о продукте посетите сайт <http://www.dji.com> и выберите страницу, соответствующую данному продукту.

Этот отказ от ответственности доступен на нескольких языках. В случае расхождения между различными версиями, версия на английском языке имеет преимущественную силу.

## Предупреждения

1. Держите жидкости (масло, воду и т. д.) вдали от зарядной станции.
2. НЕ закрывайте зарядную станцию во время зарядки или разрядки и убедитесь, что она хорошо вентилируется и может рассеивать тепло.
3. Зарядная станция совместима только с аккумулятором Intelligent Flight Battery TB60 и аккумулятором Intelligent Battery WB37. НЕ используйте зарядную станцию с другими моделями аккумуляторов.
4. Зарядная станция должна находиться на ровной и устойчивой поверхности во время использования. Убедитесь, что устройство изолировано во избежание опасности возгорания.
5. НЕ касайтесь металлических контактов на зарядной станции. При наличии налета и мусора очистите металлические контакты чистой сухой тканью.
6. Не пораньте пальцы при открытии или закрытии зарядной станции или при использовании выдвижной ручки тележки.
7. Поместите аккумуляторы в указанных направлениях.
8. Давление воздуха в зарядной станции может изменяться во время авиаперевозки или после экстремальных изменений атмосферного давления. Ручка нагнетательного клапана давления сбоку зарядной станции автоматически уравнивает давление воздуха.

## Введение

Зарядная станция имеет в общей сложности 12 портов для аккумуляторов и может заряжать до восьми аккумуляторов TB60 Intelligent Flight Battery и четырех аккумуляторов WB37 Intelligent Battery. Она также имеет встроенные колесики, которые позволяют легко перемещать зарядную станцию из одного места в другое.

## Комплект поставки

Зарядная станция x1

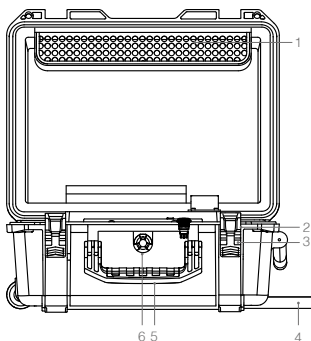


Кабель питания переменного тока x1\*

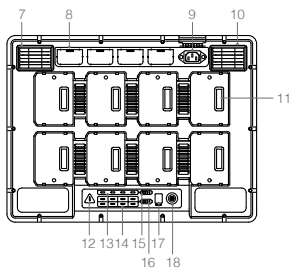


\* Тип и количество отличаются в зависимости от региона.

## Обзор



1. Разъем для кабеля питания переменного тока
2. Отверстия для замка
3. Фиксаторы
4. Выдвижная ручка кейса
5. Ручьятка
6. Нагнетательный клапан
7. Воздухозаборник
8. Порт для аккумулятора WB37
9. Порт питания
10. Вентиляционное отверстие
11. Порт для аккумулятора TB60
12. Предупредительный светодиодный индикатор



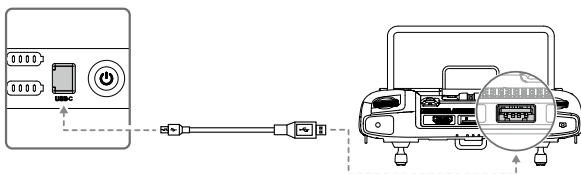
13. Светодиодные индикаторы состояния аккумулятора WB37
14. Светодиодные индикаторы состояния аккумулятора TB60
15. Светодиодные индикаторы состояния заряда аккумулятора WB37
16. Светодиодные индикаторы состояния заряда аккумулятора TB60
17. Порт обновления прошивки (USB-C)
18. Кнопка питания / индикатор питания

RU

## Активация

Используйте приложение DJI Pilot и следуйте инструкциям ниже, чтобы активировать зарядную станцию.

1. Подключите зарядную станцию к розетке и нажмите кнопку питания, чтобы включить зарядную станцию. Подключите зарядную станцию к пульту управления с помощью кабеля USB-C.

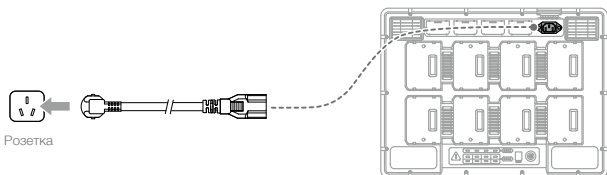


2. Включите пульт управления и запустите приложение DJI Pilot.
3. Следуйте инструкциям приложения, чтобы активировать зарядную станцию.

## Использование зарядной станции

### Зарядка


1. Подключите зарядную станцию к розетке (100–120 В, 50–60 Гц / 220–240 В, 50–60 Гц) через кабель питания переменного тока.
  - а. При использовании зарядного устройства с входным напряжением 100–120 В полная зарядка аккумулятора TB60 занимает около 70 минут, а зарядка аккумулятора на 20–90% – 40 минут.
  - б. При использовании зарядного устройства с входным напряжением 220–240 В полная зарядка аккумулятора TB60 занимает около 60 минут, а зарядка аккумулятора на 20–90% – 30 минут.





2. Нажмите кнопку питания один раз для включения зарядной станции.
3. Вставьте аккумуляторы в порты для начала зарядки.



- При заряде аккумуляторов Intelligent Flight Battery TB60 зарядная станция сначала заряжает два аккумулятора с наибольшим количеством оставшегося заряда. Например, если в зарядную станцию вставлены четыре аккумулятора TB60 (заряд первых двух аккумуляторов составляет 10%, а двух других – 30%), зарядная станция в первую очередь автоматически зарядит аккумуляторы с наибольшим остаточным зарядом.
- При заряде аккумуляторов WB37 зарядная станция сначала зарядит аккумулятор с наибольшим оставшимся зарядом аккумулятора.
- Когда температура аккумулятора слишком низкая, он автоматически нагревается перед зарядкой.

 См. «Описание светодиодных индикаторов зарядной станции» для получения дополнительной информации о различных светодиодных индикаторах.

## Описание светодиодных индикаторов зарядной станции

Светодиодные индикаторы	Описание
<b>Индикатор питания</b>	
Непрерывный зеленый	Включен.
<b>Светодиодные индикаторы состояния аккумулятора </b>	
Непрерывный зеленый	Зарядка завершена.
Мигает зеленым	Зарядка.
Непрерывный желтый	Ожидание зарядки.
Мигание желтым	Прогрев перед зарядкой.
Мигает желтым дважды	Охлаждение перед зарядкой.
Мигает желтым три раза	Не удается зарядить аккумулятор из-за очень низкой температуры. Зарядите аккумулятор в условиях более высокой температуры.
Непрерывный красный	Ошибка аккумулятора*.
Мигает красным	Предупреждение о сбое связи с аккумулятором. Попробуйте другие порты аккумулятора.
Дважды мигает красным	Короткое замыкание аккумулятора, попробуйте другие порты аккумулятора.
<b>Предупредительный светодиодный индикатор </b>	
Мигание желтым	Обновление зарядной станции.
Непрерывный желтый	Слишком низкое входное напряжение. Используйте источник питания, который соответствует требованиям.
Мигает красным	Ошибка связи модуля питания или другое*.
Дважды мигает красным	Ошибка материнской платы*.
Мигает красным три раза	Ошибка вентилятора*.
Мигает красным четыре раза	Ошибка самодиагностики зарядной станции*.

По поводу ошибок, отмеченных \* свяжитесь с местным представителем или отделом послепродажного обслуживания DJI.

## Описание звуковых сигналов

Звуковые сигналы используются для индикации ошибок, как описано ниже.

1. Когда светодиодный индикатор состояния аккумулятора горит красным, подается звуковой сигнал об ошибке аккумулятора.
2. Когда предупредительный светодиодный индикатор горит красным, подается звуковой сигнал об ошибке аппаратного обеспечения зарядной станции.

## Технические характеристики

Модель	BS60
Размеры	501 × 403 × 252 мм
Масса нетто	8,37 кг
Макс. нагрузка	12 кг
Совместимые приборы	Аккумулятор Intelligent Flight Battery TB60 × 8 Аккумулятор Intelligent Battery WB37 × 4 Кабель питания переменного тока
Вход	100–120 В, 50–60 Гц / 220–240 В, 50–60 Гц
Выход	Порт аккумулятора Intelligent Flight Battery TB60: 52,8 В, 7 А×2 @100–120 В, 8,9 А×2 @220–240 В Порт аккумулятора Intelligent Battery WB37:8,7 В, 6 А
Мощность на выходе	100–120 В, 750,0 Вт 220–240 В, 992,0 Вт
Мощность без нагрузки	< 8 Вт
Прогрев аккумулятора	52,8 В, 2 А
Диапазон рабочих температур	-20 °С...+40°С
Время зарядки*	100–120 В, 70 мин 220–240 В, 60 мин
Функции защиты	Защита от противотока Защита от короткого замыкания Защита от избыточного напряжения Защита от сверхтоков Температурная защита

\* Время зарядки проверяется в лабораторных условиях при комнатной температуре. Указанные значения следует использовать только для справки.

# Compliance Information

## FCC Compliance

This device complies with Part 15 of the FCC Rules. Operation is subject to the following two conditions: (1) This device may not cause harmful interference, and (2) This device must accept any interference received, including interference that may cause undesired operation.

Any changes or modifications not expressly approved by the party responsible for compliance could void the user's authority to operate the equipment.

### Supplier's Declaration of Conformity

**Product name:** *BS60 Intelligent Battery Station*

**Model Number:** *BS60*

**Manufacturer's Name:** *SZ DJI TECHNOLOGY CO., LTD.*

**Manufacturer's Address:** *14th floor, West Wing, Skyworth Semiconductor Design Building NO.18 Gaoxin South 4th Ave, Nanshan District, Shenzhen, Guangdong, China*

**Responsible Party:** *DJI Technology, Inc.*

**Responsible Party Address:** *201 S. Victory Blvd., Burbank, CA 91502*

**Contact person:** *Fajia Wang*

**Telephone:** *(650)812-0559*

We, **DJI Technology, Inc.**, being the responsible party, declares that the above mentioned model was tested to demonstrate complying with all applicable FCC rules and regulations.

This device complies with part 15 of the FCC Rules. Operation is subject to the following two conditions: (1) This device may not cause harmful interference, and (2) this device must accept any interference received, including interference that may cause undesired operation.

Signed for and on behalf of: **DJI Technology, Inc.**

Name: Fajia Wang

Position: Certification Manager

Date: 2020-03-12

Signature: *Wang-fajia*

### ISED Compliance

CAN ICES-3 (B)/NMB-3(B)

**EU Compliance Statement:** SZ DJI TECHNOLOGY CO., LTD. hereby declares that this device is in compliance with the essential requirements and other relevant provisions of the Directive 2014/35/EU.

A copy of the EU Declaration of Conformity is available online at [www.dji.com/euro-compliance](http://www.dji.com/euro-compliance)

EU contact address: DJI GmbH, Industriestrasse 12, 97618, Niederlauer, Germany

**Declaración de cumplimiento UE:** SZ DJI TECHNOLOGY CO., LTD. por la presente declara que este dispositivo cumple los requisitos básicos y el resto de provisiones relevantes de la Directive 2014/35/EU.

Hay disponible online una copia de la Declaración de conformidad UE en [www.dji.com/euro-compliance](http://www.dji.com/euro-compliance)

Dirección de contacto de la UE: DJI GmbH, Industriestrasse 12, 97618, Niederlauer, Germany

**EU-verklaring van overeenstemming:** SZ DJI TECHNOLOGY CO., LTD. verklaart hierbij dat dit apparaat voldoet aan de essentiële vereisten en andere relevante bepalingen van Richtlijn 2014/35/EU.

De EU-verklaring van overeenstemming is online beschikbaar op [www.dji.com/euro-compliance](http://www.dji.com/euro-compliance)

Contactadres EU: DJI GmbH, Industriestrasse 12, 97618, Niederlauer, Germany

**Declaração de conformidade da UE:** A SZ DJI TECHNOLOGY CO., LTD. declara, através deste documento, que este dispositivo está em conformidade com os requisitos essenciais e outras disposições relevantes da Diretiva 2014/35/EU.

Existe uma cópia da Declaração de conformidade da UE disponível online em [www.dji.com/euro-compliance](http://www.dji.com/euro-compliance)

Endereço de contacto na UE: DJI GmbH, Industriestrasse 12, 97618, Niederlauer, Germany

**Dichiarazione di conformità UE:** SZ DJI TECHNOLOGY CO., LTD. dichiara che il presente dispositivo è conforme ai requisiti essenziali e alle altre disposizioni rilevanti della direttiva 2014/35/EU.

Una copia della dichiarazione di conformità UE è disponibile online all'indirizzo Web [www.dji.com/euro-compliance](http://www.dji.com/euro-compliance)

Indirizzo di contatto UE: DJI GmbH, Industriestrasse 12, 97618, Niederlauer, Germany

**Déclaration de conformité UE:** Par la présente, SZ DJI TECHNOLOGY CO., LTD déclare que cet appareil est conforme aux principales exigences et autres clauses pertinentes de la directive européenne 2014/35/EU.

Une copie de la déclaration de conformité UE est disponible sur le site [www.dji.com/euro-compliance](http://www.dji.com/euro-compliance)

Adresse de contact pour l'UE : DJI GmbH, Industriestrasse 12, 97618, Niederlauer, Germany

**EU-Compliance:** Hiermit erklärt SZ DJI TECHNOLOGY CO., LTD., dass dieses Gerät den wesentlichen Anforderungen und anderen einschlägigen Bestimmungen der EU-Richtlinie 2014/35/EU entspricht.

Eine Kopie der EU-Konformitätserklärung finden Sie online auf [www.dji.com/euro-compliance](http://www.dji.com/euro-compliance).

Kontaktadresse innerhalb der EU: DJI GmbH, Industriestrasse 12, 97618, Niederlauer, Germany

**Декларация за съответствие на ЕС:** SZ DJI Technology Co., Ltd. декларира, че това устройство отговаря на основните изисквания и другите приложими разпоредби на Директива 2014/35/ЕС.

Копие от Декларацията за съответствие на ЕС ще намерите онлайн на адрес [www.dji.com/euro-compliance](http://www.dji.com/euro-compliance)

Адрес за контакт за ЕС: DJI GmbH, Industriestrasse 12, 97618, Niederlauer, Германия

**Prohlášení o shodě pro EU:** Společnost SZ DJI Technology Co., Ltd. tímto prohlašuje, že tohle zařízení vyhovuje základním požadavkům a dalším příslušným ustanovením směrnice 2014/35/EU.

Kopie prohlášení o shodě pro EU je k dispozici on-line na webu [www.dji.com/euro-compliance](http://www.dji.com/euro-compliance)

Kontaktní adresa v EU: DJI GmbH, Industriestrasse 12, 97618, Niederlauer, Německo

**EU-overensstemmelseserklæring:** SZ DJI Technology Co., Ltd. erklærer herved, at denne enhed er i overensstemmelse med de væsentlige krav og andre relevante bestemmelser i direktiv 2014/35/EU.

Der er en kopi af EU-overensstemmelseserklæringen tilgængelig online på [www.dji.com/euro-compliance](http://www.dji.com/euro-compliance)

EU-kontaktadresse: DJI GmbH, Industriestrasse 12, 97618, Niederlauer, Tyskland

**Δήλωση Συμμόρφωσης EE:** Η SZ DJI Technology Co., Ltd. δια του παρόντος δηλώνει ότι η συσκευή αυτή συμμορφώνεται με τις βασικές απαιτήσεις και άλλες σχετικές διατάξεις της Οδηγίας 2014/35/ΕΕ.

Αντίγραφο της Δήλωσης Συμμόρφωσης EE διατίθεται ηλεκτρονικά στη διεύθυνση [www.dji.com/euro-compliance](http://www.dji.com/euro-compliance)

Διεύθυνση επικοινωνίας στην ΕΕ: DJI GmbH, Industriestrasse 12, 97618, Niederlauer, Γερμανία

**ELi vastavuskinnitus** Käesolevaga teatab SZ DJI Technology Co., Ltd., et see seade on kooskõlas direktiivi 2014/35/EL oluliste nõuete ja muude asjakohaste sätetega.

ELi vastavusdeklaratsiooni koopია on kättesaadav veebis aadressil [www.dji.com/euro-compliance](http://www.dji.com/euro-compliance)  
Kontaktadress ELis: DJI GmbH, Industriestrasse 12, 97618, Niederlauer, Saksamaa

**Pranešimas dėl atitikties ES reikalavimams** Bendrovė „SZ DJI Technology Co., Ltd.“ tvirtina, kad šis prietaisas atitinka pagrindinius 2014/35/ES direktyvos reikalavimus ir kitas susijusias nuostatas.  
ES atitikties deklaracijos kopiją galite rasti adresu [www.dji.com/euro-compliance](http://www.dji.com/euro-compliance)  
ES kontaktinis adresas: „DJI GmbH“, Industriestrasse 12, 97618, Niederlauer, Germany (Vokietija)

**ES atbilstības paziņojums:** SZ DJI Technology Co., Ltd ar šo apliecina, ka šī ierīce atbilst direktīvas 2014/35/ES pamatprasībām un pārējiem būtiskiem nosacījumiem.  
ES atbilstības deklarācijas kopija pieejama tiešsaistē vietnē [www.dji.com/euro-compliance](http://www.dji.com/euro-compliance)  
ES kontaktadrese: DJI GmbH, Industriestrasse 12, 97618, Niederlauer, Vācija

**EU:n vaatimustenmukaisuusvakuutus:** SZ DJI Technology Co., Ltd. ilmoittaa täten, että tämä laite on direktiivin 2014/35/EU olennaisten vaatimusten ja sen muiden asiaankuuluvien ehtojen mukainen.  
Kopio EU:n vaatimustenmukaisuusvakuutuksesta on saatavana verkossa osoitteessa [www.dji.com/euro-compliance](http://www.dji.com/euro-compliance)  
Yhteystiedot EU:ssa: DJI GmbH, Industriestrasse 12, 97618, Niederlauer, Germany

**RÁITEAS Comhlíonta an AE:** Dearbhaíonn SZ DJI Technology Co., Ltd. leis seo go bhfuil an gléas seo de réir na gceanglas riachtanach agus na bhforálacha ábhartha eile sa Treoir 2014/35/AE.  
Tá cóip de Dhearbhú Comhréireachta an AE ar fáil ar líne ag [www.dji.com/euro-compliance](http://www.dji.com/euro-compliance)  
Seoladh teagmhála san AE: DJI GmbH, Industriestrasse 12, 97618, Niederlauer, Germany

**Dikjarazzjoni ta' Konformità tal-UE:** SZ DJI Technology Co., Ltd. hawnhekk tiddikjara li dan l-apparat huwa konformi mar-rekwiżiti essenzjali u ma' dispozizzjonijiet rilevanti oħra tad-Direttiva 2014/35/UE.  
Kopja tad-Dikjarazzjoni ta' Konformità tal-UE hija disponibbli onlajn fis-sit [www.dji.com/euro-compliance](http://www.dji.com/euro-compliance)  
Indirizz ta' kuntatt tal-UE: DJI GmbH, Industriestrasse 12, 97618, Niederlauer, il-Ġermanja

**Declarația UE de conformitate:** Prin prezenta, SZ DJI Technology Co., Ltd. declară faptul că acest dispozitiv este conform cu cerințele esențiale și celelalte prevederi relevante ale Directivei 2014/35/UE.  
Un exemplar al Declarației UE de conformitate este disponibil online, la adresa [www.dji.com/euro-compliance](http://www.dji.com/euro-compliance)  
Adresa de contact pentru UE: DJI GmbH, Industriestrasse 12, 97618, Niederlauer, Germania

**Izjava EU o skladnosti:** Družba SZ DJI Technology Co., Ltd. izjavlja, da ta naprava ustreza osnovnim zahtevam in drugim ustreznim določbam Direktive 2014/35/EU.  
Kopija izjave EU o skladnosti je na voljo na spletni strani [www.dji.com/euro-compliance](http://www.dji.com/euro-compliance)  
Kontaktni naslov EU: DJI GmbH, Industriestrasse 12, 97618, Niederlauer, Nemčija

**EU Izjava o skladnosti:** Tvrtka SZ DJI Technology Co. Ltd. izjavljuje da je ovaj uređaj izrađen u skladu s osnovnim zahtjevima i ostalim relevantnim odredbama Direktive 2014/35/EU.  
Kopija EU Izjave o skladnosti dostupna je na mrežnoj stranici [www.dji.com/euro-compliance](http://www.dji.com/euro-compliance)  
Adresa EU kontakta: DJI GmbH, Industriestrasse 12 97618, Niederlauer, Njemačka

**Vyhlasenie o zhode EÚ:** SZ DJI Technology Co., Ltd. týmto vyhlasuje, že toto zariadenie je v zhode so základnými požiadavkami a ďalšími relevantnými ustanoveniami smernice 2014/35/EÚ.  
Kópia tohto Vyhlasenia o zhode EÚ je k dispozícii online na [www.dji.com/euro-compliance](http://www.dji.com/euro-compliance)  
Kontaktná adresa v EÚ: DJI GmbH, Industriestrasse 12, 97618, Niederlauer, Nemecko

**Deklaracja zgodności UE:** Firma SZ DJI Technology Co., Ltd. niniejszym oświadcza, że przedmiotowe urządzenie jest zgodne z zasadniczymi wymogami i innymi stosownymi postanowieniami dyrektywy 2014/35/UE.



Kopię deklaracji zgodności UE można znaleźć w Internecie na stronie [www.dji.com/euro-compliance](http://www.dji.com/euro-compliance)  
Adres do kontaktu w UE: DJI GmbH, Industriestrasse 12, 97618, Niederlauer, Niemcy

**EU megfeleléségi nyilatkozat:** A DJI Technology Co., Ltd. ezúton megerősíti, hogy ez az eszköz megfelel a 2014/35/EU Irányelv alapvető követelményeinek és más vonatkozó rendelkezéseinek.  
Az EU megfeleléségi nyilatkozat másolata elérhető a [www.dji.com/euro-compliance](http://www.dji.com/euro-compliance) oldalon  
EU kapcsolati cím: DJI GmbH, Industriestrasse 12, 97618, Niederlauer, Németország

**EU-försákran om efterlevnad:** SZ DJI Technology Co., Ltd. härmed förklarar att denna enhet uppfyller de väsentliga kraven och andra relevanta bestämmelser i direktivet 2014/35/EU.  
En kopia av EU-försákran om efterlevnad finns att tillgå online på adressen [www.dji.com/euro-compliance](http://www.dji.com/euro-compliance)

Kontaktadress EU: DJI GmbH, Industriestrasse 12, 97618, Niederlauer, Tyskland

**Yfirlýsing um fylgni við reglur ESB:** SZ DJI Technology Co., Ltd. lýsir hér með yfir að þetta tæki hlíti mikilvægum kröfum og öðrum viðeigandi ákvæðum tilskipunar 2014/35/ESB.  
Nálgast má eintak af ESB-samræmisyfirlýsingunni á netinu á [www.dji.com/euro-compliance](http://www.dji.com/euro-compliance)  
Heimilisfang ESB-tengiliðar: DJI GmbH, Industriestrasse 12, 97618, Niederlauer, Germany

**AB Uygunluk Beyanı:** SZ DJI Technology Co., Ltd. bu belge ile bu cihazın temel gerekliliklere ve 2014/35/EU sayılı Direktifin diğer ilgili hükümlerine uygun olduğunu beyan eder.  
AB Uygunluk Beyanının bir kopyasına [www.dji.com/euro-compliance](http://www.dji.com/euro-compliance) adresinden çevrim içi olarak ulaşılabilir

AB için iletişim adresi: DJI GmbH, Industriestrasse 12, 97618, Niederlauer, Almanya



### Environmentally friendly disposal

Old electrical appliances must not be disposed of together with the residual waste, but have to be disposed of separately. The disposal at the communal collecting point via private persons is for free. The owner of old appliances is responsible to bring the appliances to these collecting points or to similar collection points. With this little personal effort, you contribute to recycle valuable raw materials and the treatment of toxic substances.

### Umweltfreundliche Entsorgung

Elektro-Altgeräte dürfen nicht mit gewöhnlichem Abfall entsorgt werden und müssen separat entsorgt werden. Die Entsorgung an kommunalen Sammelstellen ist für Privatpersonen kostenlos. Die Eigentümer der Altgeräte sind für den Transport zu den Sammelstellen verantwortlich. Durch diesen geringen Aufwand können Sie zur Wiederverwertung von wertvollen Rohmaterialien beitragen und dafür sorgen, dass umweltschädliche und giftige Substanzen ordnungsgemäß unschädlich gemacht werden.

### Tratamiento de residuos responsable con el medio ambiente

Los aparatos eléctricos viejos no pueden desecharse junto con los residuos orgánicos, sino que deben ser desechados por separado. Existen puntos limpios donde los ciudadanos pueden dejar estos aparatos gratis. El propietario de los aparatos viejos es responsable de llevarlos a estos puntos limpios o similares puntos de recogida. Con este pequeño esfuerzo estás contribuyendo a reciclar valiosas materias primas y al tratamiento de residuos tóxicos.

### Mise au rebut écologique

Les appareils électriques usagés ne doivent pas être éliminés avec les déchets résiduels. Ils doivent être éliminés séparément. La mise au rebut au point de collecte municipale par l'intermédiaire de particuliers est gratuite. Il incombe au propriétaire des appareils usagés de les apporter à ces points de collecte ou à des points de collecte similaires. Avec ce petit effort personnel, vous contribuez au recyclage de matières premières précieuses et au traitement des substances toxiques.

### **Smaltimento ecologico**

I vecchi dispositivi elettrici non devono essere smaltiti insieme ai rifiuti residui, ma devono essere smaltiti separatamente. Lo smaltimento da parte di soggetti privati presso i punti di raccolta pubblici è gratis. È responsabilità del proprietario dei vecchi dispositivi portarli presso tali punti di raccolta o punti di raccolta analoghi. Grazie a questo piccolo impegno personale contribuirete al riciclo di materie prime preziose e al corretto trattamento di sostanze tossiche.

### **Milieuvriendelijk afvoeren**

Oude elektrische apparaten mogen niet worden weggegooid samen met het restafval, maar moeten afzonderlijk worden afgevoerd. Afvoeren via het gemeentelijke inzamelpunt is gratis voor particulieren. De eigenaar van oude toestellen is verantwoordelijk voor het inleveren van de apparaten op deze of vergelijkbare inzamelpunten. Met deze kleine persoonlijke inspanning lever je een bijdrage aan de recycling van waardevolle grondstoffen en de verwerking van giftige stoffen.

### **Eliminação ecológica**

Os aparelhos elétricos antigos não podem ser eliminados juntamente com os materiais residuais. Têm de ser eliminados separadamente. A eliminação no ponto de recolha público através de entidades particulares é gratuita. É da responsabilidade do proprietário de aparelhos antigos levá-los a estes pontos de recolha ou a pontos de recolha semelhantes. Com este pequeno esforço pessoal, contribui para a reciclagem de matérias-primas úteis e para o tratamento de substâncias tóxicas.

### **Изхвърляне с оглед опазване на околната среда**

Старите електрически уреди не трябва да се изхвърлят заедно с битовите отпадъци, а отделно. Изхвърлянето в общинския пункт за събиране на отпадъци от частни лица е безплатно. Собственикът на старите уреди е отговорен за пренасянето на уредите до тези или до подобни събирателни пунктове. С това малко собствено усилие допринасяте за рециклирането на ценни суровини и за обработката на токсични вещества.

### **Ekologicky šetrná likvidace**

Stará elektrická zařízení nesmějí být likvidována spolu se zbytkovým odpadem, ale musí být likvidována samostatně. Likvidace na komunálních sběrných místech prostřednictvím soukromých osob je bezplatná. Vlastník starých zařízení odpovídá za to, že je donese do těchto sběrných míst nebo na obdobná sběrná místa. Tímto můžete přispět k recyklaci hodnotných surovin a zpracování toxických látek.

### **Miljøvenlig bortsjaffelse**

Gamle elektriske apparater må ikke bortsjaffes sammen med restaffald, men skal bortsjaffes separat. Bortsjaffelse på et fælles indsamlingssted er gratis for privatpersoner. Ejere af gamle apparater er ansvarlige for at bringe apparater hen til disse indsamlingssteder eller til lignende indsamlingssteder. Med denne lille personlige indsats bidrager du til genanvendelse af værdifulde råvarer og behandlingen af giftige stoffer.

### **Απόρριψη φιλική προς το περιβάλλον**

Οι παλιές ηλεκτρικές συσκευές δεν πρέπει να απορρίπτονται μαζί με τα υπολείμματα απόβλητα, αλλά ξεχωριστά. Η απόρριψη στο δημοτικό σημείο συλλογής μέσω ιδιωτών γίνεται χωρίς χρέωση. Ο κάτοχος παλιών συσκευών είναι υπεύθυνος για τη μεταφορά των συσκευών σε αυτά ή παρόμοια σημεία συλλογής. Μέσω της ατομικής σας προσπάθειας, συμβάλλετε στην ανακύκλωση πολύτιμων πρώτων υλών και την επεξεργασία των τοξικών ουσιών.

### **Keskkonnasäästlik kasutuselt kõrvaldamine**

Vanu elektriseadmeid ei tohi ära visata koos olmejäätmetega, vaid tuleb koguda ja kasutuselt kõrvaldada eraldi. Kohaliku omavalitsuse elektroonikaromude kogumispunktis on äraandmine eraisikutele tasuta. Vanade seadmete sellistesse või sarnastesse kogumispunktidesse toimetamine eest vastutavad seadmete omanikud. Selle väikese isikliku panusega aitate kaasa väärtusliku toorme ringlussevõtule ja mürgiste ainete töötlemisele.

## Utilizavimas nekenkiant aplinkai

Senų elektrinių prietaisų negalima išmesti kartu su buitinėmis atliekomis; juos būtina utilizuoti atskirai. Tokių prietaisų utilizavimas per komunalinius atliekų surinkimo punktus yra nemokamas. Elektrinių prietaisų savininkai utilizuojamus prietaisus privalo priduoti į atitinkamus arba analogiškus atliekų surinkimo punktus. Tokiu būdu, įdėdami nedaug pastangų, prisidėsite prie vertingų medžiagų perdirbimo ir aplinkos apsaugojimo nuo toksinių medžiagų.

## Videi draudzīga atkritumu likvidēšana

Vecas elektriskās ierīces nedrīkst likvidēt kopā ar pārējiem atkritumiem, bet tās jālikvidē atsevišķi. Privātpersonām atkritumu likvidēšana komunālajā savākšanas punktā ir bez maksas. Veco ierīču īpašnieks ir atbildīgs par ierīču nogādāšanu šajos savākšanas punktos vai līdzīgos savākšanas punktos. Ar šim neliešam personiskajām pūlēm jūs veicināt vērtīgu izejmateriālu pārstrādi un toksisko vielu apstrādi.

## Hävitäminen ympäristöstävällisesti

Vanhoja sähkölaitteita ei saa hävittää kaatopaikkajätteen mukana, vaan ne on hävitettävä erikseen. Kunnalliseen keräyspisteeseen vieminen on yksityishenkilölle ilmaista. Vanhojen laitteiden omistaja vastaa laitteiden toimittamisesta kyseisiin keräyspisteisiin tai vastaaviin. Tällä vähäisellä henkilökohtaisella vaivalla edistät omalta osaltasi arvokkaiden raaka-aineiden kierrätystä ja myrkyllisten aineiden käsittelyä.

## Diúscairt neamhdhóbhálach don chomhshaol

Níor cheart seanghléasanna leictreacha a dhíúscairt leis an dramhail iarmharach, ach caithfead iad a chur de láimh astu féin. Tá an diúscairt ag an ionad bailiúcháin pobail ag daoine príobháideacha saor in aisce. Tá freagracht ar úinéir seanghléasanna na gléasanna a thabhairt chuig na hionaid bhailiúcháin sin nó chuig ionaid bhailiúcháin den chineál céanna. Le hiarracht bheag phearsanta mar sin, cuidíonn tú le hamhábhair luachmhara a athchúrsáil agus le substaintí tocsaineacha a chóireáil.

## Rimi li jirrispetta l-ambjent

L-apparat elettriku qadim ma ghandux jintrema flimkien ma' skart residwu, izda ghandu jintrema b'mod separat. Ir-rimi fil-post tal-ġbir komunalni minn persuni privati huwa b'xejn. Is-sit ta' apparat qadim huwa responsabbli biex iġib l-apparat f'dawn il-postijiet tal-ġbir jew f'postijiet tal-ġbir simili. B'dan l-isforz personali žghir, inti tikkontribwixxi ghar-riciklaġġ ta' materja prima prezzjuza u ghat-trattament ta' sustanzi tossici.

## Eliminarea ecologică

Aparatele electrice vechi nu trebuie aruncate odată cu deșeurile reziduale, ci trebuie eliminate separat. Eliminarea în cadrul punctului de colectare local de către persoane fizice este gratuită. Proprietarii de aparate vechi sunt responsabili pentru transportul acestora la respectivele puncte de colectare sau la alte puncte de colectare similare. Prin acest efort personal nesemnificativ, puteți contribui la reciclarea materiilor prime valoroase și la tratarea substanțelor toxice.

## Okolju prijazno odlaganje

Starih električnih aparatov ne smete odvreči skupaj z ostanke odpadkov, temveč ločeno. Odlaganje na komunalnem zbirnem mestu je za fizične osebe brezplačno. Lastnik starih naprav je odgovoren, da jih pripelje do teh ali podobnih zbirnih mest. S tako malo osebnega truda prispevate k recikliranju dragocenih surovin in obdelavi strupenih snovi.

## Ekološko odlaganje

Stari električni uređaji ne smiju se odlagati zajedno s kućnim otpadom, već ih treba odlagati odvojeno. Odlaganje na komunalnom sabirnom mjestu od strane privatnih osoba je besplatno. Vlasnik starih uređaja dužan je donijeti uređaje do tih sabirnih mjesta ili sličnih sabirnih mjesta. Ovim malim osobnim naporom doprinosite recikliranju vrijednih sirovina i pravilnoj obradi otrovnih tvari.

## Ekologická likvidácia

Staré elektrospotrebiče sa nesmú likvidovať spolu so zvyškovým odpadom, ale musia sa zlikvidovať samostatne. Likvidácia v komunálnom zbernom mieste prostredníctvom súkromných osôb je bezplatná. Majiteľ starých spotrebičov je zodpovedný za prinesenie spotrebičov na tieto zberné miesta alebo na podobné zberné miesta. Týmto malým osobným úsilím prispievate k recyklovaniu cenných surovín a spracovaniu toxických látok.

## Utylizacja przyjazna dla środowiska

Nie można usuwać starych urządzeń elektrycznych wraz z pozostałymi odpadami. Wymagają one oddzielnej utylizacji. Utylizacja przez osoby prywatne w punkcie zbiórki odpadów komunalnych jest darmowa. Właściciel starych urządzeń jest odpowiedzialny za dostarczenie ich do takich lub podobnych punktów zbiórki. Zadając sobie tak niewielki trud, przyczyniasz się do recyklingu cennych surowców i odpowiedniego postępowania z substancjami toksycznymi.

## Környezetbarát hulladékkezelés

A régi elektromos készülékeket nem szabad a nem szelektíven gyűjtött hulladékkal együtt kidobni, hanem a hulladékkezelésüket elkülönítve kell végezni. A közösségi gyűjtőpontokon a magánszemélyek ingyenesen leadhatják ezeket. A régi készülékek tulajdonosai felelnek azért, hogy a készülékeket ezekre a gyűjtőpontokra, vagy más gyűjtőpontokra elhozzák. Ezzel a kis személyes erőfeszítéssel Ön is hozzájárul az értékes nyersanyagok újrahasznosításához és a mérgező anyagok kezeléséhez.

## Miljövänlig hantering av avfall

Gamla elektriska apparater får inte kasseras tillsammans med restavfallet utan måste kasseras separat. Kassering på den lokala insamlingsplatsen för privatpersoner är gratis. Ågaren av gamla apparater ansvarar för att ta apparaterna till dessa insamlingsplatser eller till liknande insamlingsplatser. Med denna lilla personliga insats bidrar du till återvinning av värdefulla råvaror och hantering av giftiga ämnen.

## Umhverfisvæn förgun

Ekki má farga gömlum raftækjum með úrgangisleifum, heldur þarf að farga þeim sérstaklega. Förgun á almennum söfnunarstöðum er ókeypis fyrir einstaklinga. Eigandi gamalla tækja ber ábyrgð á að koma með tækin á þessa söfnunarstaði eða á svipaða söfnunarstaði. Með þessu litla persónulega átaki stuðlar þú að endurvinnslu verðmætra hráefna og meðferð eiturefna.

## Çevre dostu bertaraf

Eski elektrikli cihazlar, diğer atıklarla birlikte bertaraf edilmemelidir, ayrıca atılmalıdır. Özel kişiler aracılığıyla genel toplama noktasına bertaraf işlemi ücretsiz olarak yapılmaktadır. Eski cihazların sahibi, cihazları bu toplama noktalarına veya benzer toplama noktalarına getirmekten sorumludur. Bu az miktardaki kişisel çabayla, değerli ham maddelerin geri dönüşürülmesine ve toksik maddelerin işleme alınmasına katkıda bulunmuş olursunuz.

## 警告使用者：

此為甲類資訊技術設備，於居住環境中使用時，可能會造成射頻擾動，在此種情況下，使用者會被要求採取某些適當的對策。

进口商：銓宥有限公司

新北市中和區碧河里建八路 219 號 12 樓

設備名稱: BS60 智能充電箱, 型號 ( 型式 ): BS60

單元 Unit	限用物質及其化學符號					
	鉛 Lead (Pb)	汞 Mercury (Hg)	鎘 Cadmium (Cd)	六價鉻 Hexavalent chromium (Cr <sup>+6</sup> )	多溴聯苯 Polybrominated biphenyls (PBB)	多溴二苯醚 Polybrominated diphenyl ethers (PBDE)
線路板	-	○	○	○	○	○
外殼	○	○	○	○	○	○
AC 輸入插座	○	○	○	○	○	○
排針	○	○	○	○	○	○

備考 1. “超出 0.1 wt %” 及 “超出 0.01 wt %” 係指限用物質之百分比含量超出百分比含量基準值。  
 備考 2. “○” 係指該項限用物質之百分比含量未超出百分比含量基準值。  
 備考 3. “-” 係指該項限用物質為排除項目。

部件名稱	有害物質					
	鉛 (Pb)	汞 (Hg)	鎘 (Cd)	六價鉻 (Cr+6)	多溴聯苯 (PBB)	多溴二苯醚 (PBDE)
線路板	x	○	○	○	○	○
外殼	x	○	○	○	○	○
金屬部件 (銅合金)	x	○	○	○	○	○
內部線材	x	○	○	○	○	○
其他配件	x	○	○	○	○	○

本表格依據 SJ/T 11364 的規定編制。  
 ○：表示該有害物質在該部件所有均質材料中的含量均在 GB/T 26572 規定的限量要求以下。  
 ×：表示該有害物質至少在該部件的某一均質材料中的含量超出 GB/T 26572 規定的限量要求。  
 ( 產品符合歐盟 ROHS 指令環保要求 )



DJI Support  
DJI 技术支持  
DJI 技術支援  
DJI サポート  
DJI 고객지원  
DJI Support  
Servicio de asistencia de DJI  
Service client DJI  
Assistenza DJI  
DJI-ondersteuning  
Assistência da DJI  
Suporte DJI  
Техническая поддержка DJI  
**<http://www.dji.com/support>**

If you have any questions about this document, please contact DJI by sending a message to **DocSupport@dji.com**.

DJI and MATRICE are trademarks of DJI.  
Copyright © 2020 DJI All Rights Reserved.

Printed in China.



3GMDTXSM03