

ECOLINE EL 609



**BEDIENUNGSANLEITUNG
USER MANUAL
MODE D'EMPLOI**

geo
FENNEL

ECOLINE

1 MERKMALE

- 1 horizontale und 1 vertikale Laserlinie formen 1 Laserkreuz
- Laserlinien einzeln schaltbar
- Optisches Warnsignal, wenn außerhalb des Selbstnivellierbereiches
- 1/4"-Gewinde im Geräteboden
- Robuste L-Halterung aus Metall:
 - Wandhängung (mit Schraube)
 - starke Magnete auf der Rückseite
 - 1/4"-Adapter

TECHNISCHE DATEN

Selbstnivellierbereich	± 3°
Genauigkeit	± 5 mm / 10 m
Arbeitsbereich	10 m* (Radius)
Stromversorgung	3 x AA Alkaline
Betriebsdauer (alle Linien geschaltet)	18h
Staub- / Wasserschutz	IP 54
Laserdiode / Laserklasse	635 nm / 2
Temperaturbereich	-10°C bis +45°C
Gewicht (Gerät mit Batterien)	0,4 kg

*abhängig von der Raumhelligkeit

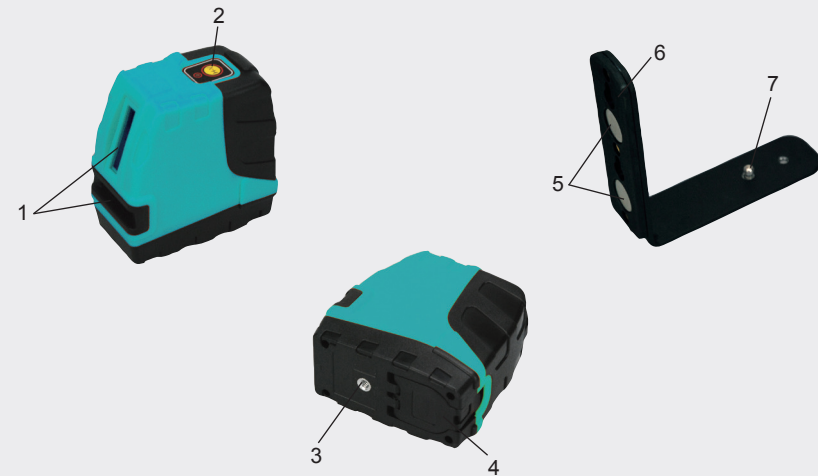
STROMVERSORGUNG

3 x AA Alkalinebatterien in das Batteriefach (4) einlegen (Polarität beachten) und Batteriefach wieder verschließen. Wenn die AN-/AUS-LED blinkt, müssen die Batterien gewechselt werden.

L-HALTERUNG

Das Gerät auf den 1/4"-Adapter der L-Halterung aufschrauben:
Einsatz des Lasers an der Wand
Einsatz des Lasers mit Magneten

BEDIENELEMENTE



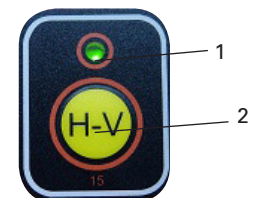
1. Laseraustrittsfenster
2. Bedienfeld
3. 1/4"-Gewinde für Stativ
4. Batteriefach
5. Magnete
6. Öffnung zum Aufhängen
7. 1/4"-Adapter

LIEFERUMFANG

EL 609, 3 x AA Alkalinebatterie, L-Halterung, Tasche, Bedienungsanleitung

BEDIENFELD

1. AN-/AUS-LED
2. AN/AUS horizontale und vertikale Linie



3 BEDIENUNG

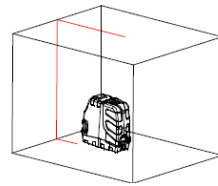


Das Gerät ist ausgeschaltet - die AN-/AUS-LED ist aus.



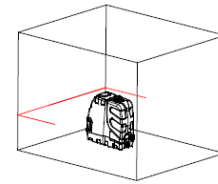
Taste H-V einmal drücken:

- die AN-/AUS-LED leuchtet durchgehend
- nur die vertikale Linie ist geschaltet
- die Selbstnivellierung ist aktiv; steht das Gerät zu schräg (außerhalb des Selbstnivellierbereiches), blinkt die eingeschaltete Laserlinie als Warnsignal



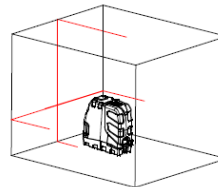
Taste H-V nochmals drücken:

- die AN-/AUS-LED leuchtet durchgehend
- nur die horizontale Linie ist geschaltet
- die Selbstnivellierung ist aktiv; steht das Gerät zu schräg (außerhalb des Selbstnivellierbereiches), blinkt die eingeschaltete Laserlinie als Warnsignal



Taste H-V erneut drücken:

- die AN-/AUS-LED leuchtet durchgehend
- die vertikale und die horizontale Linie sind geschaltet = Laserkreuz
- die Selbstnivellierung ist aktiv; steht das Gerät zu schräg (außerhalb des Selbstnivellierbereiches), blinken die eingeschalteten Laserlinien als Warnsignal



Taste H-V erneut drücken:

- die AN-/AUS-LED ist aus
- das Gerät ist nun ausgeschaltet

SICHERHEITSHINWEISE

4

UMSTÄNDE, DIE DAS MESSERGEBNIS VERFÄLSCHEN KÖNNEN

Messungen durch Glas- oder Plasticscheiben; verschmutzte Laseraustrittsfenster; Sturz oder starker Stoß. Bitte Genauigkeit überprüfen.
Große Temperaturveränderungen: wenn das Gerät aus warmer Umgebung in eine kalte oder umgekehrt gebracht wird, vor Benutzung einige Minuten warten.

UMGANG UND PFLEGE

Messinstrumente generell sorgsam behandeln. Nach Benutzung mit weichem Tuch reinigen (ggfs. Tuch etwas in Wasser tränken). Wenn das Gerät feucht war, sorgsam trocknen. Erst in den Koffer oder die Tasche packen, wenn es absolut trocken ist. Transport nur in Originalbehälter oder -tasche.

ELEKTROMAGNETISCHE VERTRÄGLICHKEIT

Es kann nicht generell ausgeschlossen werden, dass das Gerät andere Geräte stört (z.B. Navigationseinrichtungen); durch andere Geräte gestört wird (z.B. elektromagnetische Strahlung bei erhöhter Feldstärke z.B. in der unmittelbaren Nähe von Industrieanlagen oder Rundfunksendern).

CE-KONFORMITÄT

Das Gerät hat das CE-Zeichen gemäß den Normen EN 61326:2003, EN 55011:2002, EN 61000-3-2:2006, EN 61000-3-3:2005, EN 61010-1:2001.

GARANTIE

Die Garantiezeit beträgt zwei (2) Jahre, beginnend mit dem Verkaufsdatum. Die Garantie erstreckt sich nur auf Mängel wie Material- oder Herstellungsfehler, sowie die Nichterfüllung zugesicherter Eigenschaften. Ein Garantieanspruch besteht nur bei bestimmungsgemäßer Verwendung. Mechanischer Verschleiß und äußerliche Zerstörung durch Gewaltanwendung und Sturz unterliegen nicht der Garantie. Der Garantieanspruch erlischt, wenn das Gehäuse geöffnet wurde. Der Hersteller behält sich vor, im Garantiefall die schadhafte Teile instand zusetzen bzw. das Gerät gegen ein gleiches oder ähnliches (mit gleichen technischen Daten) auszutauschen. Ebenso gilt das Auslaufen der Batterie nicht als Garantiefall.

HAFTUNGS AUSSCHLUSS

1. Der Benutzer dieses Produktes ist angehalten, sich exakt an die Anweisungen der Bedienungsanleitung zu halten. Alle Geräte sind vor der Auslieferung genauestens überprüft worden. Der Anwender sollte sich trotzdem vor jeder Anwendung von der Genauigkeit des Gerätes überzeugen.
2. Der Hersteller und sein Vertreter haften nicht für fehlerhafte oder absichtlich falsche Verwendung sowie daraus eventuell resultierende Folgeschäden und entgangenen Gewinn.
3. Der Hersteller und sein Vertreter haften nicht für Folgeschäden und entgangenen Gewinn durch Naturkatastrophen wie z.B. Erdbeben, Sturm, Flut, usw. sowie Feuer, Unfall, Eingriffe durch Dritte oder einer Verwendung außerhalb der üblichen Einsatzbereiche.
4. Der Hersteller und sein Vertreter haften nicht für Schäden und entgangenen Gewinn durch geänderte oder verlorene Daten, Unterbrechung des Geschäftsbetriebes usw., die durch das Produkt oder die nicht mögliche Verwendung des Produktes verursacht wurden.
5. Der Hersteller und sein Vertreter haften nicht für Schäden und entgangenen Gewinn resultierend aus einer nicht anleitungsgemäßen Bedienung.
6. Der Hersteller und sein Vertreter haften nicht für Schäden, die durch unsachgemäße Verwendung oder in Verbindung mit Produkten anderer Hersteller verursacht wurden.

WARN- UND SICHERHEITSHINWEISE

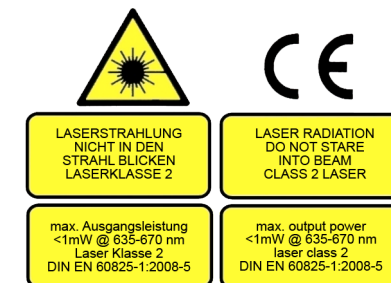
- Bitte richten Sie sich nach den Anweisungen der Bedienungsanleitung.
- Anleitung vor Benutzung des Gerätes lesen.
- Blicken Sie niemals in den Laserstrahl, auch nicht mit optischen Instrumenten. Es besteht die Gefahr von Augenschäden.
- Laserstrahl nicht auf Personen richten.
- Die Laserebene soll sich über der Augenhöhe von Personen befinden.
- Niemals das Gehäuse öffnen. Reparaturen nur vom autorisierten Fachhändler durchführen lassen.
- Keine Warn- oder Sicherheitshinweise entfernen.
- Lasergerät nicht in Kinderhände gelangen lassen.
- Gerät nicht in explosionsgefährdeter Umgebung betreiben.

LASERKLASSIFIZIERUNG

Das Gerät entspricht der Lasersicherheitsklasse 2 gemäß der Norm DIN IEC 60825-1:2008-05.

Das Gerät darf ohne weitere Sicherheitsmaßnahmen eingesetzt werden. Das Auge ist bei zufälligem, kurzzeitigem Hineinsehen in den Laserstrahl durch den Lidschlussreflex geschützt.

Laserwarnschilder der Klasse 2 sind gut sichtbar am Gerät angebracht.



Bitte unbedingt beachten:

Wenn Sie Geräte zur Reparatur / zur Justage an uns zurücksenden, entnehmen Sie bitte unbedingt aus Sicherheitsgründen Akkus oder Batterien aus dem Gerät!

Danke.

1 FEATURES

- 1 vertical and 1 horizontal laser line form 1 laser cross
- Laser lines switchable separately
- Visual alarm when out of level
- 1/4" thread on the bottom of the instrument
- Robust L-mount made of metal:
 - for wall hanging with screw
 - strong magnets on back side
 - 1/4" adapter

TECHNICAL SPECIFICATIONS

Self-levelling range	± 3°
Accuracy	± 5 mm / 10 m
Working range	10 m* (radius)
Power supply	3 x AA Alkaline
Operating time (all lines switched o)	18h
Dust / water protection	IP 54
Laser diode / laser class	635 nm / 2
Temperature range	-10°C to +45°C
Weight (instrument with battery)	0,4 kg

*depending on room illumination

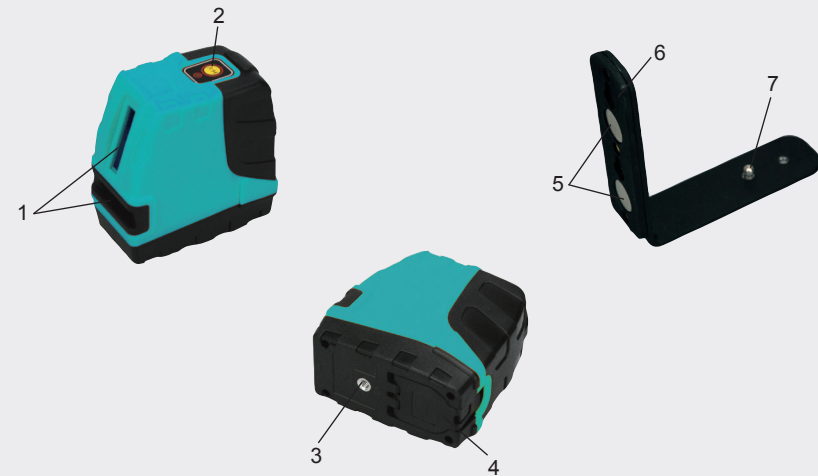
POWER SUPPLY

Put in 3 x AA Alkaline batteries into the battery case (4) (take care to polarity) and close battery compartment.
When the ON/OFF LED flashes the batteries must be replaced.

L-MOUNT

Fix the instrument on the L-mount by using the 1/4" adapter.
Use the laser on a wall
Use of the laser with the magnets

OPERATIONAL ELEMENTS



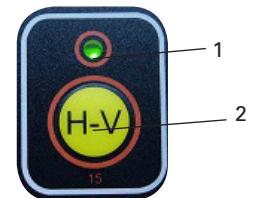
1. Laser emitting windows
2. Keypad
3. 1/4" thread for tripod
4. Battery case
5. Magnets
6. Hanging hole
7. 1/4" adapter

SUPPLIED WITH

EL 609, L-mount, 3 x AA Alkaline battery, soft bag, user manual

KEYPAD

1. ON/OFF LED
2. ON/OFF horizontal and vertical laser line



3 OPERATION

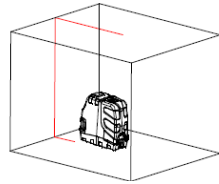


The ON/OFF LED is off - the instrument is off



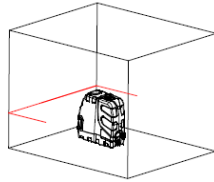
Press button H-V once:

- the ON/OFF LED is illuminated continuously
- the vertical laser line only is switched on
- the self-levelling mode is activated; if the instrument is tilted. (out of compensator range) the vertical laser line is blinking



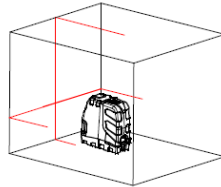
Press button H-V again:

- the ON/OFF LED is illuminated continuously
- the horizontal laser line only is switched on
- the self-levelling mode is activated; if the instrument is tilted. (out of compensator range) the horizontal laser line is blinking



Press button H-V a third time:

- the ON/OFF LED is illuminated continuously
- the vertical and the horizontal laser line are switched on = laser cross
- the self-levelling mode is activated; if the instrument is tilted. (out of compensator range) both laser lines blinking



Press button H-V again:

- the ON/OFF LED is off
- the instrument is now off

4 SAFETY NOTES

SPECIFIC REASONS FOR ERRONEOUS MEASURING RESULTS

Measurements through glass or plastic windows; dirty laser emitting windows; after instrument has been dropped or hit. Please check accuracy.
Large fluctuation of temperature: If instrument will be used in cold areas after it has been stored in warm areas (or the other way round) please wait some minutes before carrying out measurements.

CARE AND CLEANING

Handle measuring instruments with care. Clean with soft cloth only after any use. If necessary damp cloth with some water. If instrument is wet clean and dry it carefully. Pack it up only if it is perfectly dry. Transport in original container / case only.

ELECTROMAGNETIC ACCEPTABILITY (EMC)

It cannot be completely excluded that this instrument will disturb other instruments (e.g. navigation systems); will be disturbed by other instruments (e.g. intensive electromagnetic radiation nearby industrial facilities or radio transmitters).

CE-CONFORMITY

Instrument has CE-mark according to EN 61326:1997, EN 55022, EN 61000-4-2/-3.

WARRANTY

This product is warranted by the manufacturer to the original purchaser to be free from defects in material and workmanship under normal use for a period of two (2) years from the date of purchase. During the warranty period, and upon proof of purchase, the product will be repaired or replaced (with the same or similar model at manufacturers option), without charge for either parts or labour. In case of a defect please contact the dealer where you originally purchased this product. The warranty will not apply to this product if it has been misused, abused or altered. Without limiting the foregoing, leakage of the battery, bending or dropping the unit are presumed to be defects resulting from misuse or abuse.

EXCEPTIONS FROM RESPONSIBILITY

1. The user of this product is expected to follow the instructions given in operators' manual. Although all instruments left our warehouse in perfect condition and adjustment the user is expected to carry out periodic checks of the product's accuracy and general performance.
2. The manufacturer, or its representatives, assumes no responsibility of results of a faulty or intentional usage or misuse including any direct, indirect, consequential damage, and loss of profits.
3. The manufacturer, or its representatives, assumes no responsibility for consequential damage, and loss of profits by any disaster (earthquake, storm, flood etc.), fire, accident, or an act of a third party and/or a usage in other than usual conditions.
4. The manufacturer, or its representatives, assumes no responsibility for any damage, and loss of profits due to a change of data, loss of data and interruption of business etc., caused by using the product or an unusable product.
5. The manufacturer, or its representatives, assumes no responsibility for any damage, and loss of profits caused by usage other than explained in the users' manual.
6. The manufacturer, or its representatives, assumes no responsibility for damage caused by wrong movement or action due to connecting with other products.

SAFETY INSTRUCTIONS

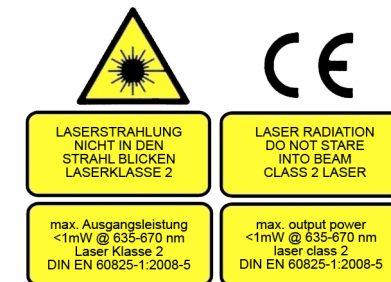
- Follow up instructions given in user manual.
- Do not stare into beam. Laser beam can lead to eye injury. A direct look into the beam (even from greater distance) can cause damage to your eyes.
- Do not aim laser beam at persons or animals.
- The laser plane should be set up above eye level of persons.
- Use instrument for measuring jobs only.
- Do not open instrument housing. Repairs should be carried out by authorized workshops only. Please contact your local dealer.
- Do not remove warning labels or safety instructions.
- Keep instrument away from children.
- Do not use instrument in explosive environment.
- The user manual must always be kept with the instrument.

LASER CLASSIFICATION

The instrument is a laser class 2 laser product according to DIN IEC 60825-1:2008-05.

It is allowed to use unit without further safety precautions. Eye protection is normally secured by aversion responses and the blink reflex.

The laser instrument is marked with class 2 warning labels.



Please note:

If you return instruments for repair / for adjustment to us please disconnect batteries or rechargeable batteries from the instrument - this is for safety reasons!

Thank you.

1 CARACTERISTIQUES

- 1 ligne verticale et une ligne horizontale forment 1 croix laser
- Lignes pouvant être activées séparément
- Signal lumineux indique la position en dehors de la plage de compensation
- Filetage 1/4"
- Support multi-fonctions en métal:
 - pour fixer au mur avec une vis
 - avec des un aimants fort au derrière
 - avec vis de serrage 1/4"

CARACTERISTIQUES TECHNIQUES

Plage d'auto calage	± 3°
Précision	± 5 mm / 10 m
Portée	10 m* (rayon)
Alimentation	3 x AA Alkaline
Autonomie (toutes lignes allumées)	18h
Etanchéité	IP 54
Diode / classe du laser	635 nm / 2
Plage de température	-10°C à +45°C
Poids (instrument avec piles)	0,4 kg

*dépend des conditions de luminosité

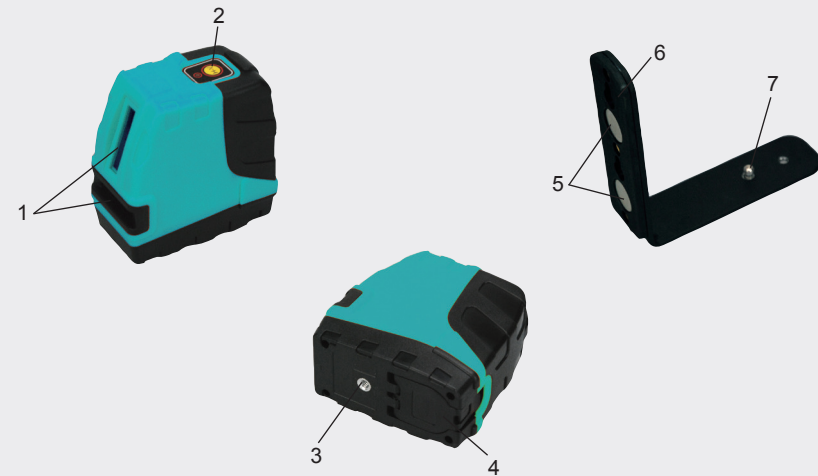
BATTERIES

Mettre 3 x AA piles alcalines dans le compartiment de piles (4) (attention à la polarité) et fermer le compartiment. Quand la diode ON/OFF clignote les piles doivent être échangées.

SUPPORT MUTLI-FONCTIONS

Fixer l'instrument sur le support multi-fonctions avec l'adaptateur 1/4".
 Fixe le laser au mur
 Fixez le laser avec ses aimants

DESCRIPTION



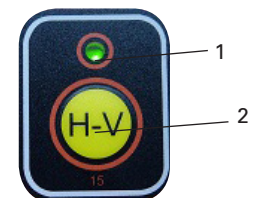
1. Vitres protection du laser
2. Clavier
3. Filetage 1/4"
4. Compartiment piles
5. Aimants
6. Fixation au mur avec une vis
7. Vis de serrage 1/4"

INCLUS DANS LE COFFRET

EL 609, 3 x AA piles alcalines, support multi-fonctions, sacoche, mode d'emploi

CLAVIER

1. Diode ON/OFF du laser
2. Bouton ON/OFF de l'horizontale et de la verticale



3 OPÉRATION

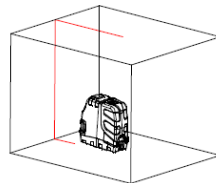


La diode ON/OFF est éteinte - l'instrument est éteint



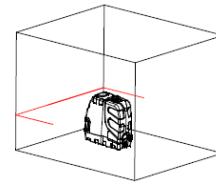
Presser bouton H-V une fois:

- la diode ON/OFF est allumée de façon permanente
- la ligne verticale seule est projetée
- l'auto calage est activé; un signal lumineux indique (la ligne laser clignote), si le laser est en dehors de sa plage de compensation



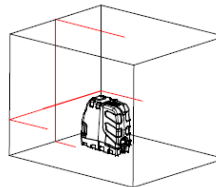
Presser bouton H-V encore une fois:

- la diode ON/OFF est allumée de façon permanente
- la ligne horizontale seule est projetée
- l'auto calage est activé; un signal lumineux indique (la ligne laser clignote), si le laser est en dehors de sa plage de compensation



Presser bouton H-V de nouveau:

- la diode ON/OFF est allumée de façon permanente
- la ligne verticale et horizontale sont projetées = croix laser
- l'auto calage est activé; un signal lumineux indique (les lignes laser clignotent), si le laser est en dehors de sa plage de compensation



Presser bouton de nouveau:

- la diode ON/OFF est éteinte
- l'instrument est éteint

NOTICES DE SÉCURITÉ

4

CIRCONSTANCES POUVANT FAUSSER LES RESULTATS DE MESURES

Mésures effectuées à travers des plaques de verre ou de matière plastique; mesures effectuées à travers la fenêtre de sortie du faisceau laser lorsqu'elle est sale. Mesures après que le niveau soit tombé ou ait subi un choc très fort. Mesures effectuées pendant de grandes différences de température - p.ex. lorsque l'instrument passe rapidement d'un milieu très chaud à un autre très froid; attendre alors quelques minutes d'adaptation avant de réutiliser le niveau.

NETTOYAGE ET REMISAGE

Essuyer l'instrument mouillé, humide ou sali en le frottant uniquement avec un tissu de nettoyage. Quant à l'optique, la nettoyer avec un tissu fin comme p.ex. un tissu feutré de lunettes.

Ne jamais remiser un instrument humide dans un coffret fermé! Le laisser sécher auparavant au moins pendant un jour dans un local chauffé! Transport seulement dans l'étui original.

COMPATIBILITE ELECTROMAGNETIQUE

De manière générale, il n'est pas exclu que le niveau ne dérange d'autres instruments (p.ex. les dispositifs de navigation) ou qu'il puisse lui-même être dérangé par d'autres appareils (p.ex. soit par un rayonnement électromagnétique dû à une élévation de l'intensité du champ, soit par la proximité d'installations industrielles ou d'émetteurs de radiodiffusion).

CONFORMITE CE

Le niveau porte le label CE conformément aux EN 61326:2003, EN 55011:2002, EN 61000-3-2:2006, EN 61000-3-3:2005, EN 61010-1:2001.

GARANTIE

La durée de garantie est de deux (2) ans à partir de la date d'achat. Cette garantie ne couvre que les défauts tels que le matériel défectueux ou les anomalies de fabrication, ainsi que le manque des propriétés prévues. Le droit à la garantie n'est valable que si l'utilisation du niveau a été conforme aux prescriptions. En sont exclus l'usure mécanique et un endommagement externe par suite d'usage de la force et/ou d'une chute. Le droit à la garantie prend fin lorsque le boîtier a été ouvert. Dans un cas couvert par la garantie, le fabricant se réserve le droit de remettre en état les éléments défectueux ou d'échanger l'instrument par un autre identique ou similaire (possédant les mêmes caractéristiques techniques). De même, un endommagement résultant d'un écoulement de l'accumulateur n'est pas couvert par la garantie.

EXCLUSION DE LA RESPONSABILITE

1. L'utilisateur de ce produit est tenu de respecter ponctuellement les instructions du mode d'emploi. Tous les instruments ont été très soigneusement vérifiés avant leur livraison. Toutefois, l'utilisateur devra s'assurer de la précision de ce niveau avant chaque emploi.
2. Le fabricant et son représentant déclinent toute responsabilité dans le cas d'utilisation incorrecte ou volontairement anormale ainsi que pour les dommages consécutifs en découlant, tout comme pour les bénéfices non réalisés.
3. Le fabricant et son représentant déclinent toute responsabilité pour les dommages consécutifs et les bénéfices non réalisés par suite de catastrophes naturelles, comme p.ex. tremblement de terre, tempête, raz de marée etc. ainsi que d'incendie, accident, intervention malintentionnée d'une tierce personne, ou encore dus à une utilisation hors du domaine d'application normal de l'instrument.
4. Le fabricant et son représentant déclinent toute responsabilité pour les dommages et les bénéfices non réalisés par suite de modification ou perte de données, interruption du travail de l'entreprise etc., à savoir les dommages qui découlent du produit lui-même ou de la non-utilisation du produit.
5. Le fabricant et son représentant déclinent toute responsabilité pour les dommages et les bénéfices non réalisés par suite d'une manœuvre non conforme aux instructions.
6. Le fabricant et son représentant déclinent toute responsabilité pour les dommages et les bénéfices non réalisés qui découlent d'une utilisation inadéquate ou en liaison avec des produits d'autres fabricants.

INDICATIONS D'AVERTISSEMENT ET DE SECURITE

- Prière de respecter les instructions fournies dans le mode d'emploi du niveau.
- Lire ces instructions avant d'utiliser l'instrument.
- Ne jamais regarder le faisceau laser, même pas avec un appareil optique, à cause du risque de lésions oculaires pouvant en résulter.
- Ne pas diriger le faisceau laser sur une personne.
- Le plan du faisceau laser doit se trouver à hauteur des yeux de l'opérateur.
- Ne jamais ouvrir soi-même le boîtier du niveau.
- Faire exécuter les réparations éventuelles uniquement par un spécialiste autorisé.
- Ne pas enlever les indications d'avertissement et de sécurité portées sur le niveau
- Eviter que l'instrument ne soit touché ou manipulé par des enfants
- Ne pas utiliser le niveau dans un milieu à risque d'explosions.

CLASSIFICATION DES LASERS

Ce niveau correspond à la classe de sécurité des lasers 2, conformément à la norme DIN EN 60825-1:2008-5. De ce fait, l'instrument peut être utilisé sans avoir recours à d'autres mesures de sécurité. Au cas où l'utilisateur a regardé un court instant le faisceau laser, les yeux sont tout de même protégés par le réflexe de fermeture des paupières.

Les pictogrammes de danger de la classe 2 sont bien visibles sur le niveau.



Merci de respecter impérativement la consigne suivante:

Si vous retournez des instruments pour réparation / ajustage vous devez - pour des raisons de sécurité - impérativement enlever les accus. Merci.

geo-FENNEL GmbH

Kupferstraße 6

D-34225 Baunatal

Tel. +49 561 / 49 21 45

Fax +49 561 / 49 72 34

info@geo-fennel.de

www.geo-fennel.de

**Technische Änderungen vorbehalten.
All instruments subject to technical changes.
Sous réserve de modifications techniques.**



01/2014