

GeoDist®600LR

BEDIENUNGSANLEITUNG
USER MANUAL
MODE D'EMPLOI



Sehr geehrter Kunde,

vielen Dank für das Vertrauen, welches Sie uns beim Erwerb Ihres neuen **geo-FENNEL**-Gerätes entgegengebracht haben. Dieses hochwertige Qualitätsprodukt wurde mit größter Sorgfalt produziert und qualitätsgeprüft.

Die beigelegte Anleitung wird Ihnen helfen, das Gerät sachgemäß zu bedienen. Bitte lesen Sie insbesondere auch die Sicherheitshinweise vor der Inbetriebnahme aufmerksam durch. Nur ein sachgerechter Gebrauch gewährleistet einen langen und zuverlässigen Betrieb.

geo-FENNEL

Precision by tradition.

Inhaltsverzeichnis

1. Lieferumfang
2. Bedienelemente
3. Stromversorgung
4. Bedienung
5. Sicherheitshinweise

MERKMALE

- Laserentfernungsmesser für Entfernung und Geschwindigkeit
- Hochwertig verarbeitet, robust und im Taschenformat
- Einfache Bedienung mit nur zwei Tasten
- Eingebauter Neigungsmesser für Höhenbestimmungen
- LCD-Display mit Fadenkreuz
- Eine griffige Gummierung schützt das Gerät

LIEFERUMFANG

- GeoDist®600LR
- Batterie CR2 (3V)
- Holster
- Bedienungsanleitung

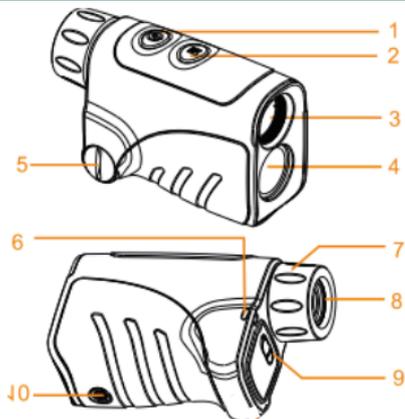
EIGENSCHAFTEN

- Einzel- und Dauermessung
- Eingebauter Neigungssensor für Winkelmessung
- Horizontale Abstandsmessung
- Messungen von Höhenunterschieden
- Geschwindigkeitserfassung bis ca. 300 km/h
- Abschaltautomatik
- Fahnenstangenmessung für Golfspieler
- Golf-Flugbahn-Korrektur
- Messungen in Meter oder Yard

Technische Daten

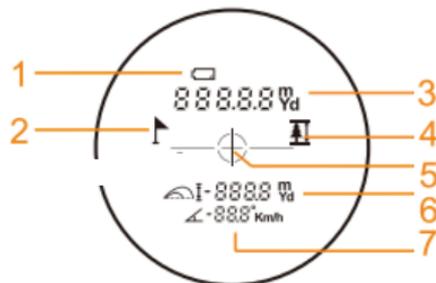
Messdistanz	bis 600 m
Genauigkeit	± 0,5 m
Vergrößerungsfaktor Fernrohr	6 x
Sehfelddurchmesser	7°
Objektivdurchmesser	22 mm
Abstand der Austrittspupille	16 mm
Durchmesser der Austrittspupille	3,7°
Diopter	± 5°
Genauigkeit Geschwindigkeitsmessung	± 1 km/h
Laserklasse	1 (905 nm)
Temperaturbereich	0 - 40°C
Stromversorgung	1 x CR2 (3V) für ca. 10.000 Messungen
Abmessungen	121 x 79 x 45 mm
Gewicht (mit Batterie)	215 g

BEDIENELEMENTE



1. AN-/AUS- und Messtaste
2. Funktionstaste / Einheiten
3. Laserausgangsfenster / Objektiv
4. Laserempfangsfenster
5. Batteriefachverschluss
6. Loch für Trageriemen
7. Schärferegulierung Okular
8. Okular
9. Schalter Neigungssensor
10. 1/4"-Gewinde für Stativ

DISPLAYANZEIGE

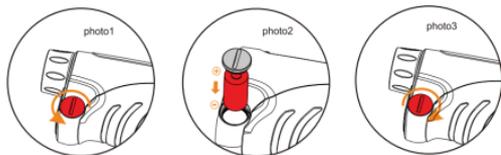


1. Batteriezustandsanzeige
2. Flaggensymbol (Golf-Modus)
3. Entfernung und Messeinheit
4. Vertikale Höhe
5. Zielkreis
6. Golf-Flugbahnkompensator, Messwert, Einheit
7. Winkel, Messwert, Geschwindigkeit in km/h

STROMVERSORGUNG

BATTERIE EINLEGEN

Batteriefachverschluss **(5)** mit einer Münze öffnen und eine CR2-Batterie einlegen (korrekte Polarität beachten). Batteriefachdeckel wieder schließen - siehe Bilder unten.



Wenn die Batteriezustandsanzeige das Symbol  anzeigt, muss die Batterie ersetzt werden. Andernfalls kann es zu Messfehlern kommen.

Wir empfehlen, bei längerem Nichtgebrauch die Batterie aus dem Gerät zu entnehmen.

BEDIENUNG

Richten Sie den GeoDist®600LR auf ein Objekt aus, und stellen Sie mit Knopf **(7)** die gewünschte Schärfe ein.



GERÄT EIN- UND AUSSCHALTEN

Gerät mit Taste  einschalten. Nach 8 Sekunden ohne Aktivität schaltet sich das Gerät automatisch aus.

WINKELKALIBRIERUNG

Das Gerät ist werksseitig kalibriert. Sollten die Messergebnisse fehlerhaft sein, muss das Gerät manuell neu kalibriert werden. Dazu das Gerät ausschalten und die AN-/AUS-Taste 2 Sekunden gedrückt halten, um in den Kalibriermodus zu gelangen. Die Anzeige „ANGLE CAL“ erscheint. Gerät einige Sekunden ruhig halten, um die Kalibrierung vollständig abzuschließen. Sollte die Kalibrierung misslingen, wird automatisch die werksseitig eingestellte Kalibrierung wiederhergestellt.

ALLGEMEINES

Vor der Messung das Okular scharf stellen.
Wenn das Gerät „—“ anzeigt, ist die Zielreflexion zu schwach oder das Ziel außerhalb des Messbereiches.

Der Messbereich ist abhängig von den Reflexionseigenschaften des Ziels wie Farbe, Oberfläche, Größe, Winkel. Helle Farbe, glänzende Oberfläche, größeres Ziel, flacherer Winkel bieten eine größere Reichweite. Auch die Lichtverhältnisse beeinflussen die Reichweite: Je weniger Licht, desto höher die Reichweite.

Das Gerät sendet durch das Laserausgangsfenster einen unsichtbaren Laserstrahl aus, der vom zu messenden Objekt reflektiert wird und im Lasereingangsfenster empfangen wird. Auf diese Weise erfolgt die Messung der Entfernung.

Zur Durchführung einer Messung das Ziel mit dem Zielkreis erfassen.

Sobald bei der Durchführung eines Messvorganges das Fadenkreuz um den Zielkreis erscheint, ist der Laser aktiv. Wenn eine Entfernung erfasst wurde, Messtaste lösen, und die Lasererfassung ist beendet (das Fadenkreuz um den Zielkreis verschwindet).

Bei Zuschaltung des **Neigungssensors (9)** wird

1. der Neigungswinkel zum Ziel im Display angezeigt
2. die um den Neigungswinkel kompensierte Entfernung berechnet und angezeigt (Anwendung z. B. beim Golfspiel).

Maximale Kompensationsleistung des Neigungssensors: $\pm 20^\circ$

MESSEINHEIT EINSTELLEN

Taste **(M)** für 2 Sekunden gedrückt halten, um die Messeinheit einzustellen (m oder Yd).

MESSUNGEN VORNEHMEN (Taste 9 steht rechts)

Taste **"⏻"** kurz drücken, um eine Einzelmessung durchzuführen.

Taste **"⏻"** für 2 Sek. gedrückt halten, um die Dauermessfunktion zu aktivieren und wieder lösen, um diese Funktion zu deaktivieren.

ENTFERNUNGS-, HÖHEN- UND WINKELMESSUNG

Hebel **(9)** nach links schieben.

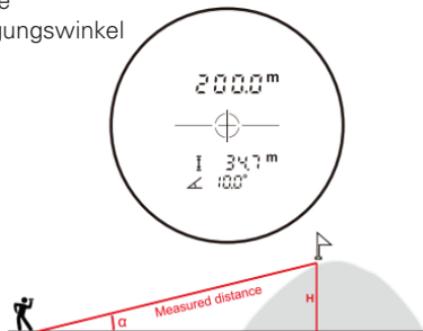
Das Ziel anvisieren und Taste **(M)** drücken, bis das Symbol erscheint: 

Taste "" kurz drücken, um die Einzelmessfunktion zu starten.

Taste "" für 2 Sek. gedrückt halten, um die Dauer-
messfunktion zu starten.

Folgende Informationen werden angezeigt:

- Entfernung um Zielpunkt
- Höhe
- Neigungswinkel



VERTIKALE HÖHENMESSUNG

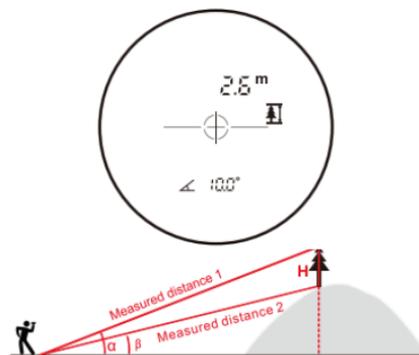
Hebel **(9)** nach links schieben.

Taste **(M)** drücken, bis das Symbol erscheint: 

Den höchsten Punkt des zu messenden Objekts anvisieren und Taste "" drücken. Den niedrigsten Punkt des zu messenden Objekts anvisieren und Taste "" drücken.

Folgende Informationen werden angezeigt:

- Höhe des gemessenen Objekts
- Neigungswinkel



GOLF-FLUGBAHN-FUNKTION

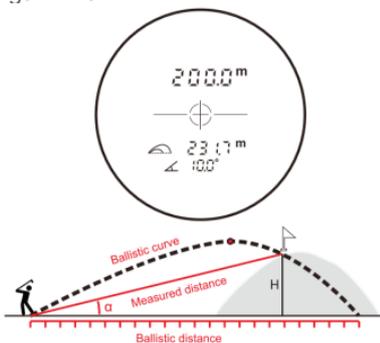
Hebel **(9)** nach links schieben.

Taste "**⏻**" kurz drücken, um die Einzelmessfunktion zu starten.

Taste "**⏻**" für 2 Sek. gedrückt halten, um die Dauermessfunktion zu starten.

Folgende Informationen werden angezeigt:

- Entfernung zum Zielpunkt
- Flugbahndistanz = Entfernung bereinigt um den Neigungswinkel (z. B. Geländesanstieg oder -gefälle)
- Neigungswinkel



GOLF-FLUGBAHN-SCAN-FUNKTION

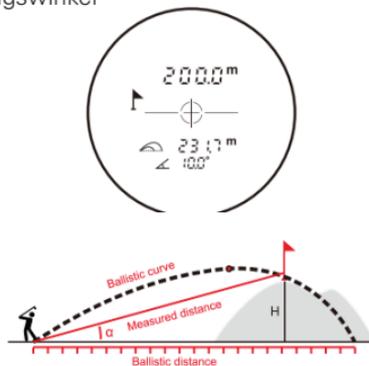
Hebel **(9)** nach links schieben.

Das Ziel anvisieren und Taste **(M)** kurz drücken, bis das Flaggensymbol blinkt .

Nun langsam beidseits des Zielpunktes abschnappen; nach 1,5 Sek. hört das Flaggensymbol auf zu blinken.

Folgende Informationen werden angezeigt:

- Entfernung zum Zielpunkt
- Flugbahndistanz = Entfernung bereinigt um den Neigungswinkel (z. B. Geländesanstieg oder -gefälle)
- Neigungswinkel



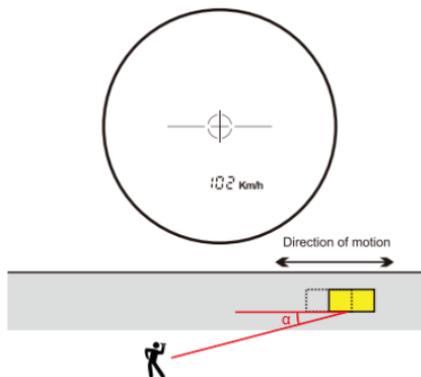
GESCHWINDIGKEITSMESSUNG

Hebel **(9)** nach links schieben.

Taste **(M)** drücken, bis das Symbol erscheint: **Kmh**

Das zu messende Objekt möglichst im Zentrum anvisieren und diesem folgen; dabei Taste "⊙" gedrückt halten, bis die Geschwindigkeit angezeigt wird.

Je waagerechter das Ziel anvisiert wird, desto genauer die Geschwindigkeitserfassung



SICHERHEITSHINWEISE

BESTIMMUNGSGEMÄSSE VERWENDUNG

Das Gerät sendet einen unsichtbaren Laserstrahl aus, um z.B. folgende Messaufgaben durchzuführen:
Ermittlung von Distanzen, Höhen und Winkeln.

UMGANG UND PFLEGE

Messinstrumente generell sorgsam behandeln. Nach Benutzung mit weichem Tuch reinigen (ggfs. Tuch in etwas Wasser tränken). Wenn das Gerät feucht war, sorgsam trocknen. Erst in den Koffer oder die Tasche packen, wenn es absolut trocken ist. Transport nur in Originalbehälter oder -tasche.

UMSTÄNDE, DIE DAS MESSERGEBNIS VERFÄLSCHEN KÖNNEN

Messungen durch Glas- oder Plasticscheiben; verschmutzte Laseraustrittsfenster; Sturz oder starker Stoß. Bitte Genauigkeit überprüfen.

Große Temperaturveränderungen: Wenn das Gerät aus warmer Umgebung in eine kalte oder umgekehrt gebracht wird, vor Benutzung einige Minuten warten.

ELEKTROMAGNETISCHE VERTRÄGLICHKEIT

Es kann nicht generell ausgeschlossen werden, dass das Gerät andere Geräte stört (z.B. Navigationseinrichtungen); durch andere Geräte gestört wird (z.B. elektromagnetische Strahlung bei erhöhter Feldstärke z.B. in der unmittelbaren Nähe von Industrieanlagen oder Rundfunksendern).

CE-KONFORMITÄT

Das Gerät hat das CE-Zeichen gemäß den Normen EN 61326-2-2:2013, EN 61326-1:2016.

GARANTIE

Die Garantiezeit beträgt zwei (2) Jahre, beginnend mit dem Verkaufsdatum. Die Garantie erstreckt sich nur auf Mängel wie Material- oder Herstellungsfehler, sowie die Nichterfüllung zugesicherter Eigenschaften. Ein Garantieanspruch besteht nur bei bestimmungsgemäßer Verwendung. Mechanischer Verschleiß und äußerliche Zerstörung durch Gewaltanwendung und Sturz unterliegen nicht der Garantie. Der Garantieanspruch erlischt, wenn das Gehäuse geöffnet wurde.

Der Hersteller behält sich vor, im Garantiefall die schadhafte Teile instand zusetzen bzw. das Gerät gegen ein gleiches oder ähnliches (mit gleichen technischen Daten) auszutauschen. Ebenso gilt das Auslaufen der Batterie nicht als Garantiefall.

WARN- UND SICHERHEITSHINWEISE

- Richten Sie sich nach den Anweisungen der Bedienungsanleitung.
- Anleitung vor Benutzung des Gerätes lesen.
- Blicken Sie niemals in den Laserstrahl, auch nicht mit optischen Instrumenten. Es besteht die Gefahr von Augenschäden.
- Laserstrahl nicht auf Personen richten.
- Die Laserebene soll sich über der Augenhöhe von Personen befinden.
- Niemals das Gehäuse öffnen. Reparaturen nur vom autorisierten Fachhändler durchführen lassen.
- Keine Warn- oder Sicherheitshinweise entfernen.
- Lasergerät nicht in Kinderhände gelangen lassen.
- Gerät nicht in explosionsgefährdeter Umgebung betreiben.

HAFTUNGSAUSSCHLUSS

1. Der Benutzer dieses Produktes ist angehalten, sich exakt an die Anweisungen der Bedienungsanleitung zu halten. Alle Geräte sind vor der Auslieferung genauestens überprüft worden. Der Anwender sollte sich trotzdem vor jeder Anwendung von der Genauigkeit des Gerätes überzeugen.
2. Der Hersteller und sein Vertreter haften nicht für fehlerhafte oder absichtlich falsche Verwendung sowie daraus eventuell resultierende Folgeschäden und entgangenen Gewinn.
3. Der Hersteller und sein Vertreter haften nicht für Folgeschäden und entgangenen Gewinn durch Naturkatastrophen wie z.B. Erdbeben, Sturm, Flut, usw. sowie Feuer, Unfall, Eingriffe durch Dritte oder einer Verwendung außerhalb der üblichen Einsatzbereiche.
4. Der Hersteller und sein Vertreter haften nicht für Schäden und entgangenen Gewinn durch geänderte oder verlorene Daten, Unterbrechung des Geschäftsbetriebes usw., die durch das Produkt oder die nicht mögliche Verwendung des Produktes verursacht wurden.
5. Der Hersteller und sein Vertreter haften nicht für Schäden und entgangenen Gewinn resultierend aus einer nicht anleitungsgemäßen Bedienung.
6. Der Hersteller und sein Vertreter haften nicht für Schäden, die durch unsachgemäße Verwendung oder in Verbindung mit Produkten anderer Hersteller verursacht wurden.

LASERKLASSIFIZIERUNG

Das Gerät entspricht der Lasersicherheitsklasse 1 gemäss der Norm DIN EN 60825-1:2014.

Das Gerät darf ohne weitere Sicherheitsmassnahmen eingesetzt werden.

$P \leq 1 \text{ mW@ } 905 \text{ nm.}$

Dear Customer,

Thank you for your confidence in us, having purchased a geo-FENNEL instrument.

For the optimum performance of the instrument, please read this manual carefully and keep it in a convenient place for future reference. This manual contains important safety information that should be read and understood before use.

Technical specification and design are subject to change without notification.

geo-FENNEL
Precision by tradition.

Contents

1. Supplied with
2. Features
3. Power supply
4. Operation
5. Safety notes

CHARACTERISTICS

- Laser distance meter for range and speed measurement
- Outstanding quality, robust and pocket-sized
- Easy to use with only two buttons
- Built-in angle sensor for height differences
- LCD display with crosshairs
- Rubberized housing for protection and enhanced grip

SUPPLIED WITH

- GeoDist®600LR
- Battery CR2 (3V)
- Holster
- User manual

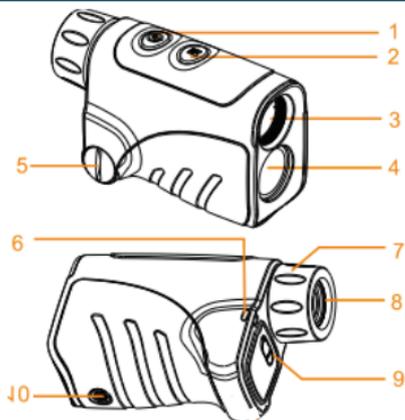
FEATURES

- Single and continuous measurement
- Built-in angle sensor for slope angle measurement
- Measurement of horizontal distances
- Measurement of height differences
- Speed measurement up to 300 km/h
- Automatic power-off
- Flagpole scanning - perfect for Golf players
- Golf trajectory compensation
- Measurement in meter and Yard

Technical data

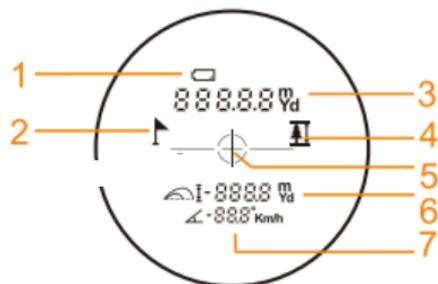
Measuring range	up to 600 m
Accuracy	± 0,5 m
Scope magnification	6 x
Field of view	7°
Objective lens diameter	22 mm
Eyepiece lens diameter	16 mm
Exit pupil diameter	3,7°
Diopter	± 5°
Accuracy of speed measurement	± 1 km/h
Laser class	1 (905 nm)
Temperature range	0 - 40°C
Power supply	1 x CR2 (3V) for approx. 10.000 measurements
Dimensions	121 x 79 x 45 mm
Weight (with battery)	215 g

FEATURES



1. ON/OFF / measure button
2. Mode / unit button
3. Laser emitting window / objective lens
4. Laser receiving window
5. Battery compartment lock
6. Slot for shoulder strap
7. Eyepiece knob
8. Eyepiece
9. Angle sensor switch
10. 1/4" thread for tripod

DISPLAY INDICATION

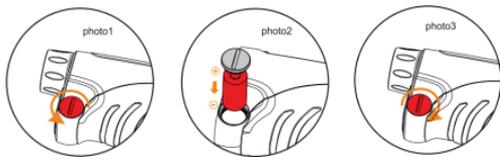


1. Battery status indication
2. Flagpole symbol (golf mode)
3. Distance and unit
4. Vertical height
5. Target (centre circle)
6. Golf trajectory compensation, value measured, unit
7. Slope angle, value measured, speed in km/h

POWER SUPPLY

INSERT THE BATTERIES

Open the battery compartment cover **(5)** by use of a coin. Insert 1 x CR2 battery (ensure correct polarity). Close the battery cover - see the instructions below.



If the battery status indication shows  the battery has to be replaced. Otherwise low battery power may cause wrong measuring results.

We recommend to take off the battery in case you do not use the unit for a longer time.

OPERATION

Aim the GeoDist@600LR towards the object to be measured and focus the eyepiece with knob **(7)**.



POWER ON AND OFF THE INSTRUMENT

Power on the unit with button . After 8 seconds without activity the instrument will power off automatically.

ANGLE CALIBRATION

This instrument has been calibrated by the factory. In case of wrong measuring results it should be recalibrated manually. Power off the unit and keep the power button pressed for 2 seconds to enter into the calibration mode. „ANGLE CAL“ will appear in the display. Hold the instrument straight for some seconds to complete the calibration. In case the calibration fails the instrument will power off and return to the factory calibration.

GENERAL

Before carrying out measurements focus the eyepiece. If the unit shows „—“ the target reflection is too weak or the target is beyond the measuring range.

The measuring range depends on the reflectivity of the target such as colour, surface, size, slope angle. Bright colours, shining surfaces, large targets, flat angles will increase the measuring range. Also the lighting conditions will affect the range: the less light the farther the measuring range.

The instrument emits an invisible laser beam through the laser emitting window which will be reflected from the object to be measured and received through the laser receiving window. The unit determines the distance by a time calculation.

To carry out a measurement aim at the target; it should be centred within the centre circle.

Once the crosshair appears around the centre circle when carrying out a measurement the laser beam is active. As soon as a distance has been determined release the measuring button. Now the laser detection is finished (the crosshair disappears).

If you use **the angle sensor (9)**

1. the slope angle to the target will be displayed
2. the angle-compensated distance will be determined and displayed (application i.e. golf).

Maximum compensation range of the slope sensor:
± 20°

SELECT THE MEASURING UNIT

Keep button **(M)** pressed for 2 seconds to select the measuring unit (m or Yd).

CARRY OUT MEASUREMENTS (switch 9 is on the right)

Press button "  " to carry out a single measurement.

Keep button "  " pressed for 2 seconds to start the continuous measuring mode and release the button to de-activate this mode.

DISTANCE, HEIGHT AND SLOPE ANGLE MEASUREMENT

Slide switch **(9)** to the left.

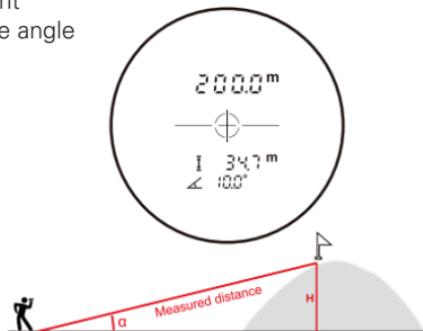
Aim at the target and press button **(M)** until  appears in the display.

Press button "" to carry out a single measurement.

Keep button "" pressed for 2 seconds to start the continuous measuring mode.

Following information will be displayed:

- distance to the target
- height
- slope angle



VERTICAL HEIGHT MEASUREMENT

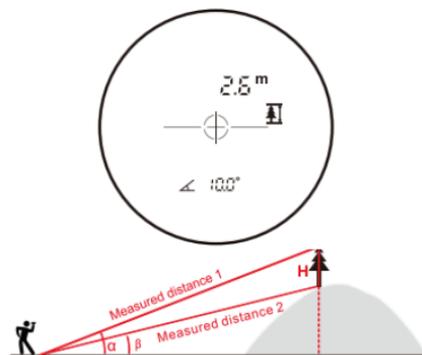
Slide switch **(9)** to the left.

Press button **(M)** until  appears in the display.

Aim at the highest point of the object to be measured and press button "". Aim at the lowest point of the object to be measured and press button "".

Following information will be displayed:

- height of the object to be measured
- slope angle



GOLF TRAJECTORY MODE

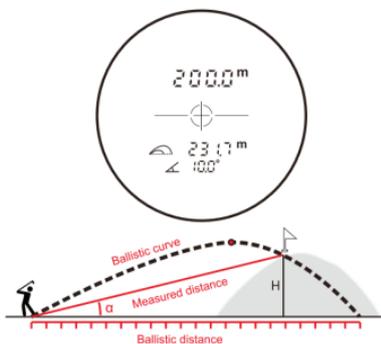
Slide switch **(9)** to the left.

Press button "**⏻**" to carry out a single measurement.

Keep button "**⏻**" pressed for 2 seconds to start the continuous measuring mode.

Following information will be displayed:

- distance to the target
- trajectory distance = angle-compensated distance (i. e. an upward slope or a descent)
- slope angle



GOLF TRAJECTORY SCAN MODE

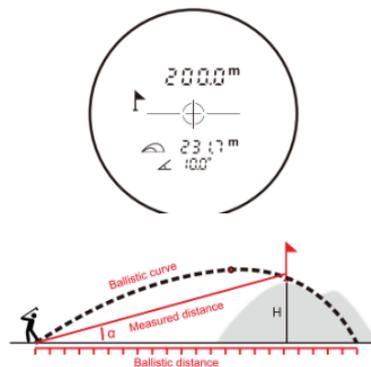
Slide switch **(9)** to the left.

Aim at the target and press button **(M)** until the flag-pole symbol flashes .

Now slowly scan both sides of the target; after 1,5 seconds the flagpole symbol stops flashing.

Following information will be displayed:

- distance to the target
- trajectory distance = angle-compensated distance (i. e. an upward slope or a descent)
- slope angle



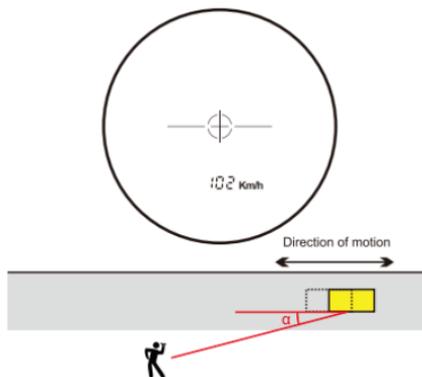
SPEED MEASUREMENT

Slide switch **(9)** to the left.

Press button **(M)** until **Kmh** appears in the display.

Aim at the object to be measured (as centered as possible) and follow same; meanwhile keep button "**⊕**" pressed until the speed will be displayed.

The more horizontally the measurement is carried out the more exact the speed will be recorded.



SAFETY NOTES

INTENDED USE OF INSTRUMENT

The instrument emits an invisible laser beam in order to carry out the following measuring tasks: measurement of distances, heights and angles.

CARE AND CLEANING

Handle measuring instruments with care. Clean with soft cloth only after any use. If necessary damp the cloth with some water. If the instrument is wet clean and dry it carefully. Pack it up only if it is perfectly dry. Transport in original container / case only.

SPECIFIC REASONS FOR ERRONEOUS MEASURING RESULTS

Measurements through glass or plastic windows; dirty laser emitting windows; after the instrument has been dropped or hit. Please check the accuracy.

Large fluctuation of temperature: If the instrument will be used in cold areas after it has been stored in warm areas (or the other way round) please wait some minutes before carrying out measurements.

ELECTROMAGNETIC ACCEPTABILITY (EMC)

It cannot be completely excluded that this instrument will disturb other instruments (e.g. navigation systems); will be disturbed by other instruments (e.g. intensive electromagnetic radiation nearby industrial facilities or radio transmitters).

CE-CONFORMITY

This instrument has the CE mark according to EN 61326-2-2:2013, EN 61326-1:2016.

WARRANTY

This product is warranted by the manufacturer to the original purchaser to be free from defects in material and workmanship under normal use for a period of two (2) years from the date of purchase. During the warranty period, and upon proof of purchase, the product will be repaired or replaced (with the same or similar model at manufacturers option), without charge for either parts or labour. In case of a defect please contact the dealer where you originally purchased this product. The warranty will not apply to this product if it has been misused, abused or altered.

Without limiting the foregoing, leakage of the battery, bending or dropping the unit are presumed to be defects resulting from misuse or abuse.

SAFETY INSTRUCTIONS

- Follow up the instructions given in the user manual.
- Do not stare into the beam. The laser beam can lead to eye injury.
A direct look into the beam (even from greater distance) can cause damage to your eyes.
- Do not aim the laser beam at persons or animals.
- The laser plane should be set up above the eye level of persons.
- Use the instrument for measuring jobs only.
- Do not open the instrument housing. Repairs should be carried out by authorized workshops only. Please contact your local dealer.
- Do not remove warning labels or safety instructions.
- Keep the instrument away from children.
- Do not use the instrument in explosive environment.
- The user manual must always be kept with the instrument.

EXCEPTIONS FROM RESPONSIBILITY

1. The user of this product is expected to follow the instructions given in the user manual. Although all instruments left our warehouse in perfect condition and adjustment the user is expected to carry out periodic checks of the product's accuracy and general performance.
2. The manufacturer, or its representatives, assumes no responsibility of results of a faulty or intentional usage or misuse including any direct, indirect, consequential damage, and loss of profits.
3. The manufacturer, or its representatives, assumes no responsibility for consequential damage, and loss of profits by any disaster (earthquake, storm, flood etc.), fire, accident, or an act of a third party and/or a usage in other than usual conditions.
4. The manufacturer, or its representatives, assumes no responsibility for any damage, and loss of profits due to a change of data, loss of data and interruption of business etc., caused by using the product or an unusable product.
5. The manufacturer, or its representatives, assumes no responsibility for any damage, and loss of profits caused by usage other than explained in the user manual.
6. The manufacturer, or its representatives, assumes no responsibility for damage caused by wrong movement or action due to connecting with other products.

LASER CLASSIFICATION

The instrument is a laser class 1 laser product according to DIN IEC 60825-1:2014.

It is allowed to use the unit without further safety precautions.

$P \leq 1 \text{ mW@ } 905 \text{ nm.}$

Cher client,

Nous tenons à vous remercier pour la confiance que vous avez témoignée, par l'acquisition de votre nouvel instrument **geo-FENNEL**.

Les instructions de service vous aideront à vous servir de votre instrument de manière adéquate. Nous vous recommandons de lire avec soin tout particulièrement les consignes de sécurité de ladite notice avant la mise en service de votre appareil. Un emploi approprié est l'unique moyen de garantir un fonctionnement efficace et de longue durée.

geo-FENNEL

Precision by tradition.

Contenu

1. Livré comme suit
2. Description de l'appareil
3. Alimentation en courant
4. Opération
5. Consignes de sécurité

CARACTÉRISTIQUES

- Télémètre laser pour mesure de distance et vitesse
- Qualitatif, robuste et compact
- Facile d'utilisation avec seulement 2 boutons
- Inclinomètre intégré pour calcul de différence de hauteurs
- Écran LCD avec réticule
- Recouvert de soft pour une meilleure adhérence et robustesse

LIVRÉ COMME SUIV

- GeoDist®600LR
- Batterie CR2 (3V)
- Étui
- Mode d'emploi

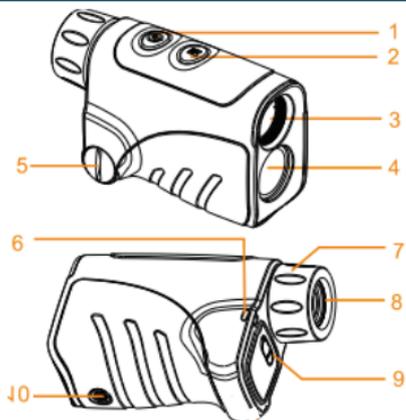
APPLICATIONS

- Mesure simple et continue
- Capteur d'angle intégré
- Mesure de distances horizontales
- Mesure des différences de hauteur
- Mesure de vitesse jusqu'à 300 km/h
- Arrêt automatique
- Mode trajectoire de golf
- Compensation trajectoire pour le golf
- Peut mesurer en m ou en yard

Données techniques

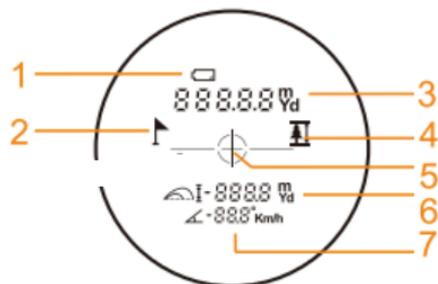
Portée	jusqu'à 600 m
Précision	± 0,5 m
Grossissement	6 x
Angle champ de vision	7°
Diamètre de l'objectif	22 mm
Diamètre de l'oculaire	16 mm
Diamètre de la pupille de sortie	3,7°
Dioptrie	± 5°
Précision de la mesure de vitesse	± 1 km/h
Classe laser	1 (905 nm)
Plage de température	0 - 40°C
Alimentation en courant	1 x CR2 (3V) pour 10.000 mesures env.
Dimensions	121 x 79 x 45 mm
Poids (avec pile)	215 g

DESCRIPTION DE L'APPAREIL



1. Bouton MARCHE/ARRÊT et mesure
2. Bouton fonctions / unités
3. Fenêtre de sortie du faisceau laser / objectif
4. Fenêtre de réception du faisceau laser
5. Serrage du compartiment piles
6. Fissure pour sangle de transport
7. Réglage de l'oculaire
8. Oculaire
9. Levier du capteur de l'angle
10. Filetage 1/4" pour trépied

AFFICHAGE DE L'ÉCRAN

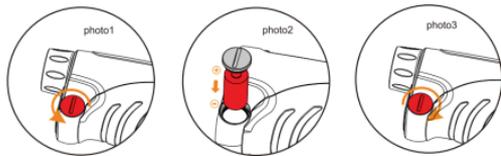


1. Affichage autonomie batterie
2. Affichage symbole drapeau (fonction golf)
3. Distance et unité
4. Hauteur verticale
5. Cercle de visée
6. Compensation trajectoire pour le golf, valeur de mesure, unité
7. Angle d'inclinaison, valeur de mesure, vitesse en km/h

ALIMENTATION EN COURANT

INSÉRER LES PILES

Ouvrez le couvercle du compartiment des piles **(5)** au moyen d'une pièce de monnaie et insérez une pile CR2 (prendre soin de la polarité). Fermez le couvercle du compartiment des piles. Voir les dessins en desous.



Si l'affichage de l'autonomie de la batterie montre  la batterie doit être remplacée. Autrement des erreurs de mesure peuvent arriver.

Nous conseillons de sortir la batterie de l'instrument si vous ne l'utilisez pas à long terme.

OPÉRATION

Visez le GeoDist@600LR à la cible et réglez l'oculaire pour mettre l'image au point avec bouton **(7)**.



METTRE EN MARCHÉ / ARRÊT L'INSTRUMENT

Mette l'instrument en marche avec bouton "  ". Après 8 secondes sans action il se mettra hors service automatiquement.

CALIBRAGE DE L'ANGLE

L'instrument a été calibré par le fabricant. En cas que les mesures sont erronées l'appareil doit être re-calibré à la main. Dans ce but mettez l'instrument en arrêt et tenez pressé le bouton MARCH/ARRÊT pour 2 secondes pour démarrer le mode de calibration. Affichage: „ANGLE CAL". Tenez l'instrument fixe dans sa position pour compléter le calibration. Si le calibration rate l'instrument reconstitue le calibration du fabricant automatiquement.

GÉNÉRALITÉS

Avant d'effectuer une mesure réglez l'oculaire pour mettre l'image au point. Si l'instrument affiche „—“ la réflectivité de la cible n'est pas assez forte ou la cible est hors de la portée.

La portée est relative aux propriétés de réflexions de la cible comme la couleur, la finition de la surface, la taille, l'angle d'inclinaison. Une couleur vive, une surface brillante, une cible grande, un angle plat offrent une plus grande portée.

L'instrument émet un faisceau laser invisible par la fenêtre de sortie du faisceau laser qui va être reflété par la cible et capté par la fenêtre de réception du faisceau laser. La distance est calculée en mesurant la durée nécessaire pour aller-retour du faisceau laser.

Pour effectuer une mesure placez le cercle de visée sur une cible.

Les réticules entourant le cercle de visée indiquent que le laser est actif. Dès qu'une distance est affichée relâchez le bouton de mesure pour finir la mesure (les réticules autour du cercle de visée disparaissent).

Si vous utilisez **le capteur d'angle (9)**:

1. le degré d'angle d'inclinaison est affiché
2. la distance compensée par le degré d'angle est affichée (utilisation p. e. golf)

La compensation maximale du capteur d'angle: $\pm 20^\circ$

SÉLECTIONNER LES UNITÉS

Tenez pressé le bouton **(M)** pour 2 secondes pour sélectionner les unités de mesure (m ou Yd).

EFFECTUER DES MESURES (bouton 9 à droite)

Pressez le bouton "  " pour effectuer une mesure simple.

Tenez pressé le bouton "  " pour 2 secondes pour effectuer une mesure continue; relâchez ce bouton pour désactiver cette fonction.

MESURE D' HAUTEUR ET D' ANGLE D'INCLINAISON

Glissez le levier **(9)** à gauche.

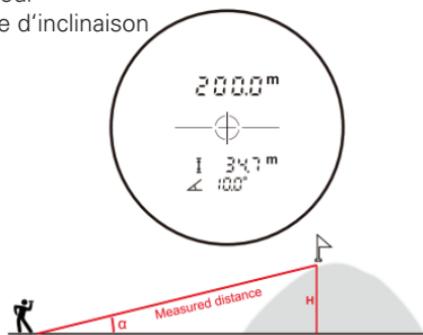
Visez à la cible et pressez le bouton **(M)** jusqu' à ce que ce symbol est affiché: 

Pressez le bouton "**⏻**" pour effectuer une mesure simple.

Tenez pressé le bouton "**⏻**" pour 2 secondes pour effectuer une mesure continue.

Les informations suivantes vont être affichées:

- distance jusqu'à la cible
- hauteur
- angle d'inclinaison



MESURE D' HAUTEUR VERTICALE

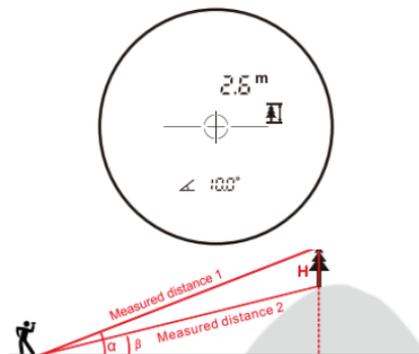
Glissez le levier **(9)** à gauche.

Pressez bouton **(M)** jusqu' à ce que ce symbole est affiché: 

Visez au point le plus haut de l'objet à mesurer et pressez le bouton "**⏻**". Visez au point le plus bas de l'objet à mesurer et pressez le bouton "**⏻**".

Les informations suivantes vont être affichées:

- l' hauteur de l'objet
- l' angle d'inclinaison



FONCTION TRAJECTOIRE GOLF

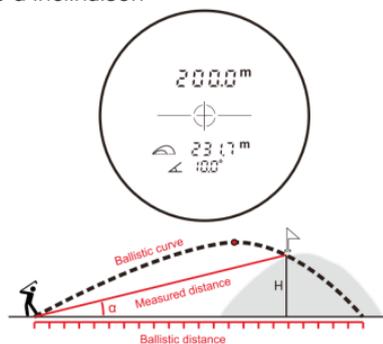
Glissez le levier **(9)** à gauche.

Pressez le bouton "  " pour effectuer une mesure simple.

Tenez pressé le bouton "  " pour 2 secondes pour effectuer une mesure continue.

Les informations suivantes vont être affichées:

- distance jusqu' à la cible
- distance trajectoire = distance compensée par l'angle d'inclinaison (p. e. une pente ou une hausse du terrain)
- l'angle d'inclinaison



FONCTION TRAJECTOIRE SCAN GOLF

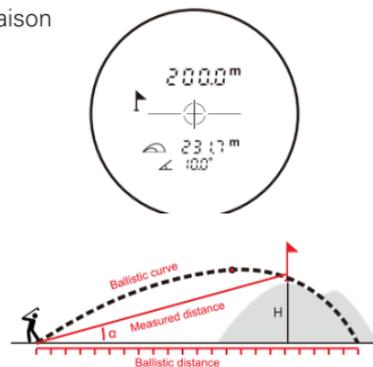
Glissez le levier **(9)** à gauche.

Visez à la cible et pressez bouton **(M)** jusqu' à ce que le symbole drapeau clignote: .

Maintenant scannez lentement les deux côtés de la cible; après 1,5 secondes le symbole drapeau arrête de clignoter.

Les informations suivantes vont être affichées:

- distance jusqu' à la cible
- distance trajectoire = distance compensée par l'angle d'inclinaison (p. e. une pente ou une hausse du terrain)
- l'angle d'inclinaison



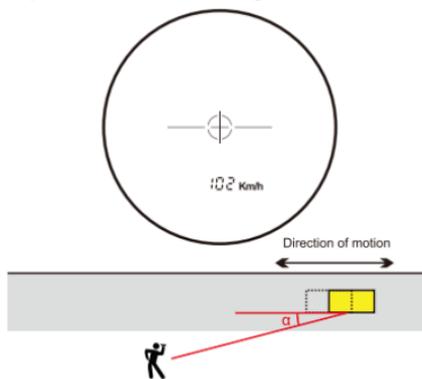
MESURE DE VITESSE

Glissez le levier **(9)** à gauche.

Pressez bouton **(M)** jusqu' à ce que ce symbole est affiché: **Kmh**

Visez à l'objet à mesurer le plus centré possible et suivez-le; en même temps tenez pressé le bouton "  jusqu' à ce que la vitesse est affichée.

Le plus horizontalement vous visez à l'objet à mesurer le plus exacte la vitesse est déterminée.



CONSIGNES DE SÉCURITÉ

UTILISATION CONFORME AUX PRESCRIPTIONS

L'appareil projette un faisceau laser invisible, pour effectuer p. ex. les travaux de mesures suivants: mesurer des distances, hauteurs, angles.

NETTOYAGE / REMISAGE (à l'état humide)

Essuyer l'instrument mouillé, humide ou sali en le frottant uniquement avec un tissu de nettoyage. Quant à l'optique, la nettoyer avec un tissu fin comme p. ex. un tissu feutré de lunettes. Ne jamais remiser un instrument humide dans un coffret fermé! Le laisser sécher auparavant au moins pendant un jour dans un local chauffé! Transport seulement dans l'étui original.

CIRCONSTANCES POUVANT FAUSSER LES RÉSULTATS DE MESURES

Mesures effectuées à travers des plaques de verre ou de matière plastique; mesures effectuées à travers la fenêtre de sortie du faisceau laser lorsqu'elle est sale. Mesures après que le niveau soit tombé ou ait subi un choc très fort. Mesures effectuées pendant de grandes différences de température - p. ex. lorsque l'instrument passe rapidement d'un milieu très chaud à un autre très froid; attendre alors quelques minutes d'adaptation avant de réutiliser l'appareil.

COMPATIBILITÉ ÉLECTROMAGNÉTIQUE

De manière générale, il n'est pas exclu que le niveau ne dérange d'autres instruments (p. ex. les dispositifs de navigation) ou qu'il puisse lui-même être dérangé par d'autres appareils (p. ex. soit par un rayonnement électromagnétique dû à une élévation de l'intensité du champ, soit par la proximité d'installations industrielles ou d'émetteurs de radiodiffusion).

CONFORMITÉ CE

L'instrument porte le label CE conformément aux normes NE 61326-2-2:2013, NE 61326-1:2016.

GARANTIE

La durée de garantie est de deux (2) ans à partir de la date d'achat. Cette garantie ne couvre que les défauts tels que le matériel défectueux ou les anomalies de fabrication, ainsi que le manque des propriétés prévues. Le droit à la garantie n'est valable que si l'utilisation du niveau a été conforme aux prescriptions. En sont exclus l'usure mécanique et un endommagement externe par suite d'usage de la force et / ou d'une chute. Le droit à la garantie prend fin lorsque le boîtier a été ouvert. Dans un cas couvert par la garantie, le fabricant se réserve le droit de remettre en état les éléments défectueux ou d'échanger l'instrument par un autre

identique ou similaire (possédant les mêmes caractéristiques techniques). De même, un endommagement résultant d'un écoulement de l'accumulateur n'est pas couvert par la garantie.

INDICATIONS D'AVERTISSEMENT ET DE SÉCURITÉ

- Prière de respecter les instructions fournies dans le mode d'emploi de l'instrument.
- Lire ces instructions avant d'utiliser l'instrument.
- Ne jamais regarder le faisceau laser, même pas avec un appareil optique, à cause du risque de lésions oculaires pouvant en résulter.
- Ne pas diriger le faisceau laser sur une personne.
- Le plan du faisceau laser doit se trouver à hauteur des yeux de l'opérateur.
- Ne jamais ouvrir soi-même le boîtier de l'instrument. Faire exécuter les réparations éventuelles uniquement par un spécialiste autorisé.
- Ne pas enlever les indications d'avertissement et de sécurité portées sur l'instrument.
- Éviter que l'instrument ne soit touché ou manipulé par des enfants.
- Ne pas utiliser l'instrument dans un milieu à risque d'explosions.

EXCLUSION DE LA RESPONSABILITÉ

1. L'utilisateur de ce produit est tenu de respecter ponctuellement les instructions du mode d'emploi. Tous les instruments ont été très soigneusement vérifiés avant leur livraison. Toutefois, l'utilisateur devra s'assurer de la précision de ce niveau avant chaque emploi.
2. Le fabricant et son représentant déclinent toute responsabilité dans le cas d'utilisation incorrecte ou volontairement anormale ainsi que pour les dommages consécutifs en découlant, tout comme pour les bénéfices non réalisés.
3. Le fabricant et son représentant déclinent toute responsabilité pour les dommages consécutifs et les bénéfices non réalisés par suite de catastrophes naturelles, comme p. ex. tremblement de terre, tempête, raz de marée etc. ainsi que d'incendie, accident, intervention malintentionnée d'une tierce personne, ou encore dus à une utilisation hors du domaine d'application normal de l'instrument.
4. Le fabricant et son représentant déclinent toute responsabilité pour les dommages et les bénéfices non réalisés par suite de modification ou perte de données, interruption du travail de l'entreprise etc., à savoir les dommages qui découlent du produit lui-même ou de la non-utilisation du produit.
5. Le fabricant et son représentant déclinent toute responsabilité pour les dommages et le bénéfices non réalisés par suite d'une manoeuvre non conforme aux instructions.
6. Le fabricant et son représentant déclinent toute responsabilité pour les dommages et les bénéfices non réalisés qui découlent d'une utilisation inadéquate ou en liaison avec des produits d'autres fabricants.

CLASSIFICATION DES LASERS

Cet instrument correspond à la classe de sécurité des lasers 1, conformément à la norme DIN EN 60825-1:2014.

De ce fait, l'instrument peut être utilisé sans avoir recours à d'autres mesures de sécurité.

$P \leq 1 \text{ mW@ } 905 \text{ nm.}$

geo-FENNEL GmbH

Kupferstraße 6

D-34225 Baunatal

Tel. +49 561 / 49 21 45

Fax +49 561 / 49 72 34

info@geo-fennel.de

www.geo-fennel.de



07/2018

**Technische Änderungen vorbehalten.
All instruments subject to technical changes.
Sous réserve de modifications techniques.**

Precision by tradition.